

# ООО "ТЕПЛОГАЗПРОЕКТ"

(Свидетельство о допуске к работам № 0996.04-2010-7438022191-П-123 от 29.01.2013г.  
выдано НП "Саморегулируемая организация Союз проектных организаций Южного Урала")

Заказчик: Минеев С.В.

Объект: "Газопровод среднего давления от точки врезки до границ  
земельного участка собственника по адресу:  
г. Челябинск, ул. Медгородок д. 6-в. Технологическое присоединение"

## РАБОЧАЯ ДОКУМЕНТАЦИЯ

2659 - 19 - ТП - ГСН

Главный инженер проекта



Е.А. Амашаева

г. Челябинск, 2019г.

Ведомость рабочих чертежей основного комплекта ГСН

ОБЩИЕ УКАЗАНИЯ

| Лист | Наименование                                    | Примеч. |
|------|---|---------|
| 1    | Общие данные (начало)                           |         |
| 2    | Общие данные (окончание). Ситуационный план     |         |
| 3    | План трассы газопровода М 1:500. Узел 1, узел 2 |         |
| 4    | Продольный профиль газопровода                  |         |
| 5    | Установка крана подземного                      |         |

Примеч.

СОГЛАСОВАНО НА СООТВЕТСТВИЕ ТЕХНИЧЕСКИМ УСЛОВИЯМ НА ПРОЕКТИРОВАНИЕ АО «ЧЕЛЯБИНСКОРГАЗ»

13 ЯНВ 2020

Инженер ПТО  
Подпись

- Проект разработан на основании исходных данных : договор №954-"З" от 19.06.2018г. с АО "Челябинскгоргаз", г. Челябинск приложение №1 к договору, техническое задание. технические условия №5/2-14.1-22 от 24.01.2017г., выданные АО "Челябинскгоргаз". - геодезическая съемка участка, М1:500.
- Рабочие чертежи выполнены в соответствии с действующими нормами, правилами и стандартами.
- Газоснабжение предусматривается природным газом по ГОСТ 5542-87.
- Точкой врезки является подземный газопровод Ø159 к котельной областного перинатального центра г.Челябинск. Врезку выполнить приспособлением УВГ без отключения газа.
- Давление в газопроводе максимальное - 0,3МПа, минимальное - 0,1МПа.
- Проектируемый газопровод среднего давления Ø63x5,8 прокладывается подземно из полиэтиленовых труб по ГОСТ Р50838-95 ПЭ100-ГАЗ SDR 11, трубы на объект поставляются в бухтах или отрезках длиной по 11м. Полиэтиленовые трубы соединяются сваркой встык и деталями с закладными нагревателями.
- На врезке установить кран подземный полиэтиленовый для отключения газа, с выводом штока под ковер. Ковер установить вровень с дорожным покрытием. На выходе из земли возле границы участка собственника установить кран шаровый муфтовый Ду50.
- Основанием проектируемого газопровода будут служить суглинистые, непросадочные, ненабухающие, непучинистые грунты, глубина сезонного промерзания 1,75м. Глубина залегания газопровода принята 1,55м до верха трубы, согласно СП 42-103-2003. Газопровод уложен на песчаное основание Н=0,1м и присыпан песком на Н=0,2м. Грунтовые воды по трассе не вскрыты.
- Вдоль газопровода из полиэтиленовых труб предусматривается укладка сигнальной ленты желтого цвета, шириной не менее 0,2м с несмываемой надписью "огнеопасно -газ", на расстоянии 0,2м от верхней образующей газопровода. На участке пересечения газопровода с подземными коммуникациями лента укладывается дважды на расстоянии не менее 0,2м между собой и на 2м в обе стороны от пересекаемого сооружения.
- Газопровод прокладывается по краю асфальтной дороги открытым способом. Проектом предусмотрен демонтаж асфальтного покрытия с вывозом обломков на свалку и восстановление асфальтового покрытия.
- Углы поворота полиэтиленового газопровода 90° выполнить полиэтиленовым отводом 90°. Углы поворота полиэтиленового газопровода более 90° выполнить упругим изгибом с радиусом не менее 25 наружных диаметров трубы газопровода.
- Сварные соединения подлежат визуальному и измерительному контролю в целях выявления наружных дефектов всех видов, а так же отклонений по геометрическим размерам и взаимному расположению элементов.
- Контроль сварных стыков полиэтиленового газопровода среднего давления - 25% от общего числа стыковых соединений, но не менее 1 стыка, стального подземного газопровода среднего давления - 50% от общего числа стыковых соединений, но не менее одного стыка.

Ведомость ссылочных и прилагаемых документов

| Обозначение       | Наименование   | Примеч. |
|-------------------|--|---------|
|                   | Ссылочные документы  |         |
| Серия 5.905-25.05 | Оборудование, узлы и детали наружных и внутренних газопроводов |         |
| Серия 5.905-18.05 | Узлы и детали крепления газопроводов                           |         |

Прилагаемые документы

|                   |  |  |
|-------------------|--|--|
| 2659-19-ТП-ГСН.С  | Спецификация оборудования изделий и материалов |  |
| 2659-19-ТП-ГСН.ОР | Ведомость объемов работ                        |  |

Условные обозначения

| Обозначение | Наименование                 | Примеч. |
|-------------|------------------------------|---------|
| ×—×         | граница проектирования       |         |
| — / — УП    | угол поворота на газопроводе |         |
| ПК          | пикет на газопроводе         |         |
| Т           | неразъемное соединение ПЭ/Ст |         |

Ведомость основных комплектов рабочих чертежей

| Обозначение    | Наименование                  | Примеч. |
|----------------|-------------------------------|---------|
| 2659-19-ТП-ГСН | Технологическое присоединение |         |

| 2659-19-ТП-ГСН   |          |      |        |       |        |                               |
|--|----------|------|--------|-------|--------|-------------------------------|
| "Газопровод среднего давления от точки врезки до границ земельного участка собственника по адресу: г. Челябинск, ул. Медгородок д. 6-в. Технологическое присоединение" |          |      |        |       |        |                               |
| Изм.   | Кол.уч.  | Лист | № док. | Подп. | Дата   |                               |
| ГИП  | Амашаева |      |        |       | 08.19г | Технологическое присоединение |
| Н.контр.   | Амашаева |      |        |       |        |                               |
| Проверил   |          |      |        |       |        | Общие данные (начало)         |
| Исполн.  | Гоппе    |      |        |       |        |                               |
|  |          |      |        |       |        | Стадия                        |
|  |          |      |        |       |        | Лист                          |
|  |          |      |        |       |        | Листов                        |
|  |          |      |        |       |        | Р                             |
|  |          |      |        |       |        | 1                             |
|  |          |      |        |       |        | 5                             |
|  |          |      |        |       |        | ООО "Теплогазпроект"          |

Согласовано

Взамен инв. №

Подпись и дата

Инв. № подл.

13. Полиэтиленовый газопровод испытать сжатым воздухом на герметичность. Среднего давления - давлением 0,6МПа в течении 24 часов. Подземный стальной газопровод совместно с участком выхода из земли испытывается давлением 0,6МПа в течении 24 часов.

14. Газовое оборудование и материалы должны быть сертифицированы на соответствие требованиям безопасности и иметь разрешение Ростехнадзора на применение.

15. При сдаче газопровода в эксплуатацию необходимо составить акты освидетельствования скрытых работ:

- на очистку полости труб
- на проверку соответствия трубопроводов проекту и требованиям нормативных документов внешним осмотром и измерениям
- на испытание газопровода на герметичность

16. Охранная зона проектируемого газопровода -2м в обе стороны от оси газопровода.

17. После строительства газопровода выполнить исполнительную съемку газопровода и границ его охранной зоны в единой государственной или местной системах координат и оформить в установленном порядке.

18. До начала строительства газопровода необходимо получить ордер на производство земляных работ.

19. После монтажа газопровода убрать строительный мусор и восстановить разрушенное благоустройство.

20. Перед началом строительства газопровода необходимо уточнить соответствие данных инженерных изысканий проекту. При выявлении несоответствия следует согласовывать дальнейшее ведение работ по строительству газопровода с проектной организацией.

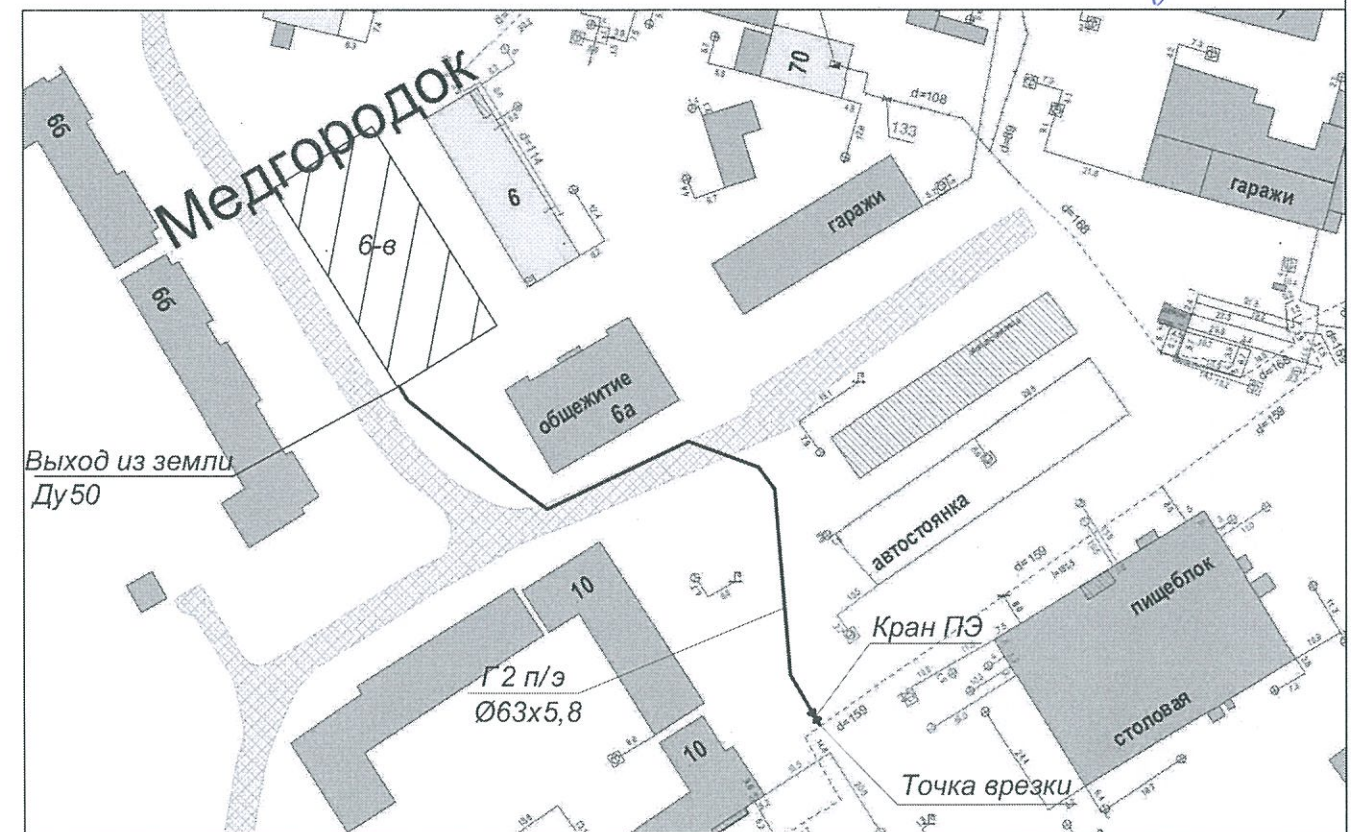
21. Проектом предусмотрен эксплуатационный срок службы полиэтиленовых газопроводов - 50 лет.

Заключение по ЭХЗ

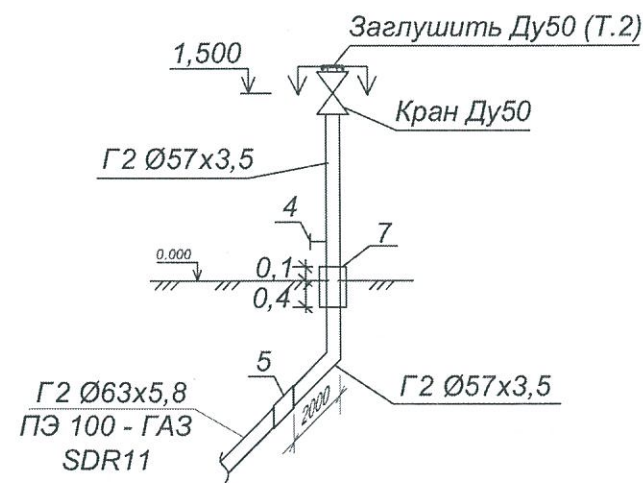
1. Существующий стальной газопровод находится в зоне действия эл.защитной установки ПДЗ-Т200-2.4 Кольцо мед.городка и имеет минимально допустимый потенциал. Потенциал в точке врезки 1,0В по МСЭ.
2. Подземный газопровод выполнен из полиэтиленовых труб, участок газопровода на врезке 1,0м и участок на выходе газопровода из земли длиной 2,5м выполнены из стальных труб, дополнительных мероприятий по электрохимзащите не требуется.
3. На подземные участки стального газопровода наносится защитное покрытие "усиленного типа" по ГОСТ 9.602-16 полимерными липкими лентами, общая толщина покрытия не менее 2мм. Место выхода газопровода из земли засыпать песком на всю глубину траншеи от места выхода до разъемного соединения ПЭ/Ст.

СОГЛАСОВАНО НА СООТВЕТСТВИЕ  
ТЕХНИЧЕСКИМ УСЛОВИЯМ НА ПРОЕКТИРОВАНИЕ  
**АО «ЧЕЛЯБИНСКОРГАЗ»**  
16 ЯНВ 2020г. 1670  
Начальник УЭК *Людмила Шилова*  
Подпись *Л. Шилова*

Ситуационный план



Выход газопровода возле участка



Согласовано

Взамен инв. №

Подпись и дата

Инв. № подл.

2659-19-ТП-ГСН

"Газопровод среднего давления от точки врезки до границ земельного участка собственника по адресу: г. Челябинск, ул. Медгородок д. 6-в. Технологическое присоединение"

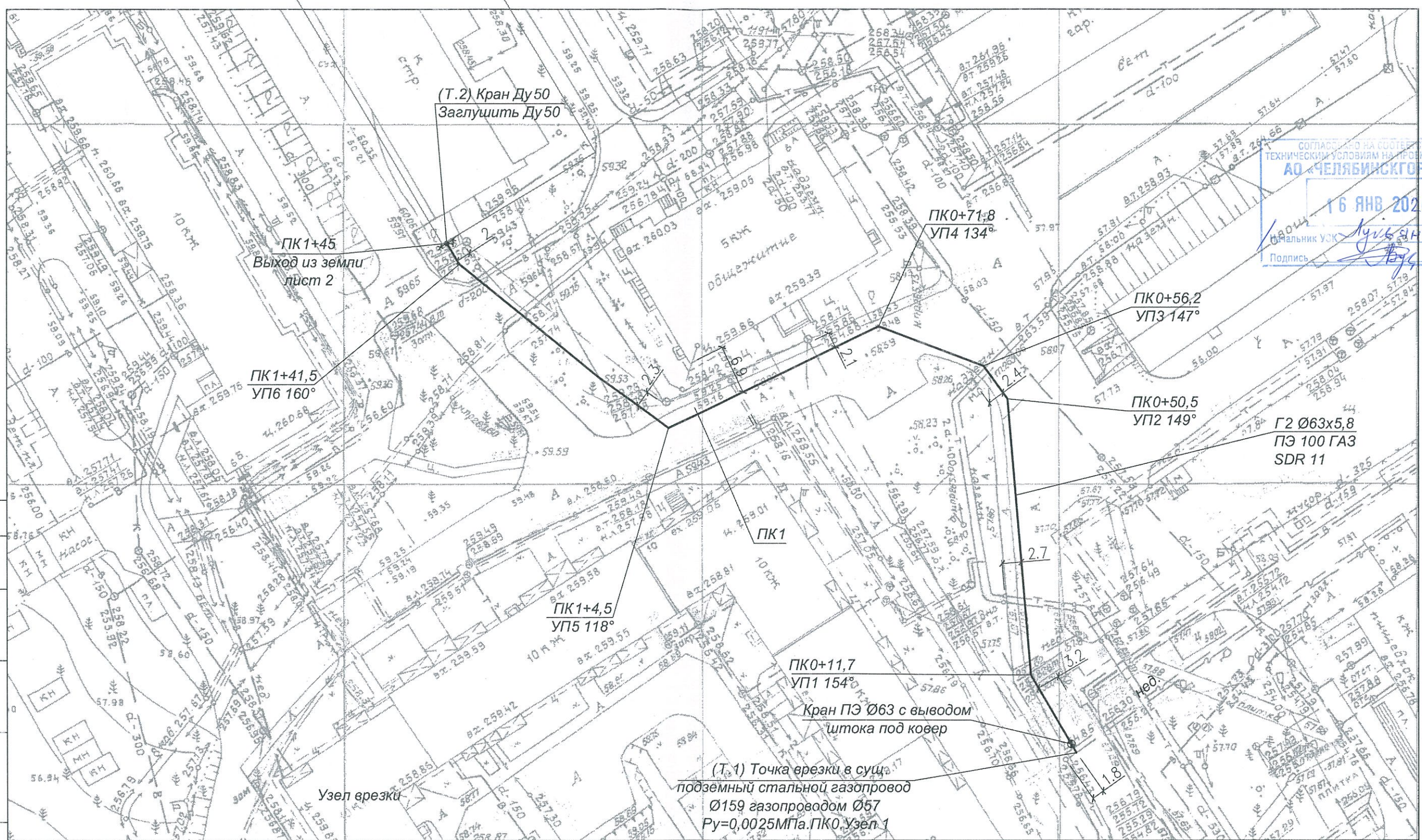
| Изм.     | Кол.уч. | Лист     | № док. | Подп.           | Дата   |
|----------|---------|----------|--------|-----------------|--------|
| ГИП      |         | Амашаева |        | <i>Амашаева</i> | 06.19г |
| Н.контр. |         | Амашаева |        | <i>Амашаева</i> |        |
| Проверил |         |          |        |                 |        |
| Исполн.  |         | Гоппе    |        | <i>Гоппе</i>    |        |

Технологическое присоединение

Общие данные  
(окончание)

| Стадия               | Лист | Листов |
|----------------------|------|--------|
| Р                    | 2    | 4      |
| ООО "Теплогазпроект" |      |        |

СОГЛАСОВАНО НА СОБЛЮЖЕНИЕ ТЕХНИЧЕСКИХ УСЛОВИЙ НА ПРОЕКТИРОВАНИЕ  
**АО «ЧЕЛЯБИНСКГОРГАЗ»**  
 16 ЯНВ 2020 г. 1670  
 Начальник УСК *Л.В. Шумов*  
 Подпись *Л.В. Шумов*

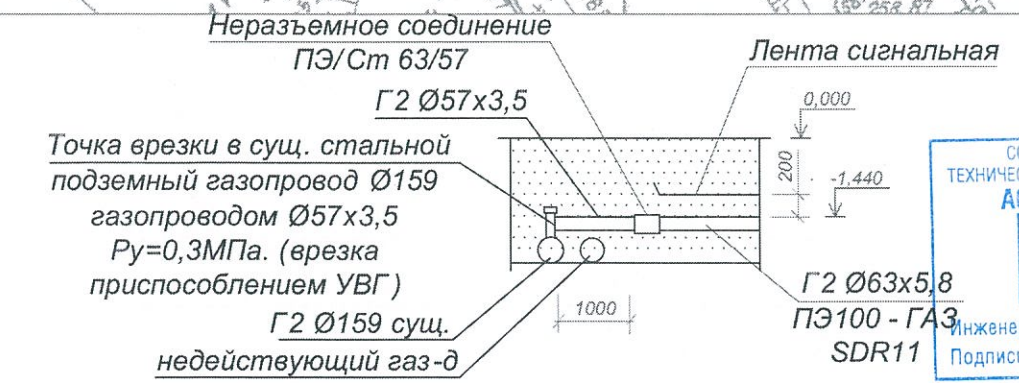


Согласовано

Взамен инв. №

Подпись и дата

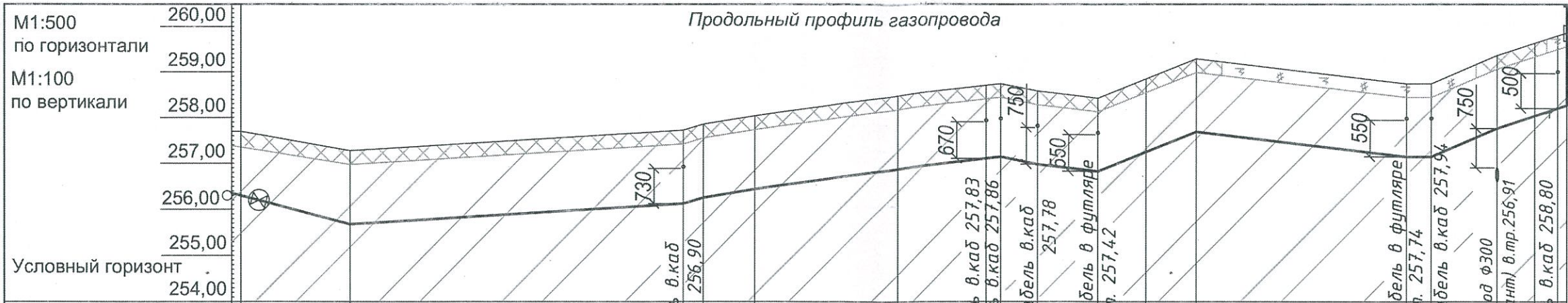
Инв. № подл.



СОГЛАСОВАНО НА СОБЛЮЖЕНИЕ ТЕХНИЧЕСКИХ УСЛОВИЙ НА ПРОЕКТИРОВАНИЕ  
**АО «ЧЕЛЯБИНСКГОРГАЗ»**  
 13 ЯНВ 2020  
 Инженер ПТО *Порова В.Н.*  
 Подпись *Порова В.Н.*

| Изм.     | Кол.уч.  | Лист | № док. | Подп.           | Дата   |
|----------|----------|------|--------|-----------------|--------|
| ГИП      | Амашаева |      |        | <i>Амашаева</i> | 06.19г |
| Н.контр. | Амашаева |      |        | <i>Амашаева</i> |        |
| Исполн.  | Гоппе    |      |        | <i>Гоппе</i>    |        |

| 2659-19-ТП-ГСН   |      |                      |
|--|------|----------------------|
| "Газопровод среднего давления от точки врезки до границ земельного участка собственника по адресу: г. Челябинск, ул. Медгородок д. 6-в. Технологическое присоединение" |      |                      |
| Стадия   | Лист | Листов               |
| Р  | 3    | 4                    |
| План трассы газопровода М1:500; Узел врезки  |      | ООО "Теплогазпроект" |



|                                  |        |
|----------------------------------|--------|
| М1:500 по горизонтали            | 260,00 |
| М1:100 по вертикали              | 259,00 |
| Условный горизонт                | 258,00 |
|                                  | 257,00 |
|                                  | 256,00 |
|                                  | 255,00 |
|                                  | 254,00 |
| Отметка земли проектная, м       |        |
| Отметка земли фактическая, м     | 257,69 |
| Отметка дна траншеи, м           | 256,03 |
| Отметка верха трубы, м (футляра) | 256,29 |
| Глубина траншеи, м               | 1,66   |

Обозначение трубы (футляра) и тип изоляции: Труба Ø63x5,8 ГОСТ Р 50838-95\* ПЭ100-ГАЗ SDR11

Основание: Песок Н=0,1м присыпка Н=0,2м

|               |      |          |      |          |          |     |          |      |      |      |         |      |     |      |     |     |     |          |        |
|---------------|------|----------|------|----------|----------|-----|----------|------|------|------|---------|------|-----|------|-----|-----|-----|----------|--------|
| Уклон, %      |      | 35,9     | 12,4 |          | 29,3     |     | 30,2     | 80,6 |      | 21,4 | 76,4    |      |     |      |     |     |     |          |        |
| Длина, м      | 12,7 |          |      | 36,4     |          |     |          |      | 10,8 | 25,7 |         | 14,8 |     |      |     |     |     |          |        |
| Расстояние, м | 11,7 |          | 36,4 |          | 2,2      | 5,7 | 15,6     | 9,7  | 1,6  | 4,0  | 6,6     | 10,8 | 3,0 | 20,0 | 3,7 | 4,8 | 2,4 | 4,1      | 1,5    |
| Пикет         | ПК0  | ПК0+12,7 |      | ПК0+51,5 | ПК0+57,2 |     | ПК0+72,8 |      |      | ПК1  | ПК1+5,5 |      |     |      |     |     |     | ПК1+42,5 | ПК1+46 |



Характеристика грунта: Суглинистые, непросадочные, ненабухающие, непучинистые

|                          |            |                          |            |                          |               |            |                          |               |            |            |                         |                         |
|--------------------------|------------|--------------------------|------------|--------------------------|---------------|------------|--------------------------|---------------|------------|------------|-------------------------|-------------------------|
| Способ разработки грунта | Ручн. L=1м | Механизированный L=46,3м | Ручн. L=4м | Механизированный L=29,2м | Ручной L=9,6м | Ручн. L=4м | Механизированный L=29,8м | Ручной L=6,7м | Ручн. L=4м | Ручн. L=3м | Механизированный L=2,6м | Механизированный L=3,2м |
|--------------------------|------------|--------------------------|------------|--------------------------|---------------|------------|--------------------------|---------------|------------|------------|-------------------------|-------------------------|

Подпись и дата: 2659-19-ТП-ГСН

"Газопровод среднего давления от точки врезки до границ земельного участка собственника по адресу: г. Челябинск, ул. Медгородок д. 6-в. Технологическое присоединение"

|          |         |          |        |       |        |                               |        |      |        |
|----------|---------|----------|--------|-------|--------|-------------------------------|--------|------|--------|
| Изм.     | Код.уч. | Лист     | № док. | Подп. | Дата   | Технологическое присоединение | Стадия | Лист | Листов |
| ГИП      |         | Амашаева |        |       | 06.19г |                               | Р      | 4    |        |
| Н.контр. |         | Амашаева |        |       |        |                               |        |      |        |

Исполн. Гоппе

Выход из земли Г2 Ø57x3,5

1,71 258,32 258,16 259,87

Выход из земли Г2 Ø57x3,5

СОГЛАСОВАНО НА СООТВЕТСТВИЕ ТЕХНИЧЕСКИМ УСЛОВИЯМ НА ПРОЕКТИРОВАНИЕ АО «ЧЕЛЯБИНСКОГАЗ»  
16 ЯНВ 2020г. 1670  
Начальник УСК  
Подпись

СОГЛАСОВАНО НА СООТВЕТСТВИЕ ТЕХНИЧЕСКИМ УСЛОВИЯМ НА ПРОЕКТИРОВАНИЕ АО «ЧЕЛЯБИНСКОГАЗ»  
13 ЯНВ 2020  
Инженер ПТО  
Подпись

Согласовано

Взамен инв. №

Подпись и дата

Инв. № подл.

Перед началом строительства газопровода необходимо уточнить соответствие данных инженерных изысканий проекту. При выявлении несоответствия следует согласовывать дальнейшее ведение работ по строительству газопровода с проектной организацией. Земляные работы вести при присутствии представителей эксплуатирующих организаций пересекаемых коммуникаций.

Ведомость объемов работ

| № п/п | Наименование работ   | Ед. изм | Кол-во | Примеч                           |
|-------|--|---------|--------|----------------------------------|
| 1     | Врезка проектируемого газопровода Ø57x3,5 в существующий газопровод Ø159         | шт      | 1      | Тавровая Ру=0,3МПа               |
| 2     | Прокладка газопровода Ø57x3,5 надземно   | П.м.    | 1,0    |                                  |
| 3     | Лакокрасочное покрытие газопровода эмалью за 2 раза по 2 слоям грунтовки Ø57x3,5 | П.м.    | 1,0    |                                  |
| 4     | Испытание газопровода Ру=0,3 МПа, на прочность и герметичность Ø57x3,5 Ø63x5,8   | П.м.    | 2,5    | Ру=0,45МПа                       |
| 5     | Очистка внутренней полости газопровода от окалины и т.п. Ø57x3,5 Ø63x5,8         | П.м.    | 2,5    |                                  |
| 6     | Рытье траншеи экскаватором (в т.ч. разработка асфальтного покрытия)              | м³      | 184,71 |                                  |
| 7     | Рытье траншеи вручную  | м³      | 54,0   |                                  |
| 8     | Прокладка газопровода Ø57x3,5 подземно   | П.м.    | 1,5    |                                  |
| 9     | Укладка газопровода из полиэтиленовых труб в траншею Ø63x5,8                     | П.м.    | 145,0  |                                  |
| 10    | Контроль стыков полиэтиленового газопровода ультразвуковым методом               | шт.     | 3      | 25% от общего объема стык. соед. |
| 11    | Контроль стыков стального подземного газопровода радиографическим методом        | шт.     | 2      | 50% от общего объема стык. соед. |
| 12    | Установка крана подземного на врезке   | шт.     | 1      |                                  |

| № п/п | Наименование работ   | Ед. изм | Кол-во | Примеч             |
|-------|--|---------|--------|--------------------|
| 13    | Песчаное основание Н=0,1м и присыпка газ-да песком Н=0,2м, засыпка на всю глубину          | м³      | 51,07  |                    |
| 14    | Засыпка газопровода бульдозером  | м³      | 153,02 |                    |
| 15    | Вывоз излишков грунта на свалку  | м³      | 16,45  |                    |
| 16    | Испытание полиэтиленового газопровода среднего давления на герметичность давлением 0,6МПа. | П.м.    | 145,0  | в течении 24 часов |
| 17    | Испытание стального газопровода среднего давления на герметичность давлением 0,6МПа        | П.м.    | 5,0    | в течении 24 часов |
| 18    | Весьма усиленная изоляция стальных вставок в местах выхода из земли стального газопровода  | П.м.    | 5,5    |                    |
| 19    | Восстановление асфальтного покрытия  | м³      | 34,62  |                    |
| 20    | Вывоз мусора на свалку   | м³      | 34,62  |                    |
| 21    | Устройство инвентарного узла   | шт.     | 1      |                    |

Инва. N пррдл. Подп. и дата. Взам. инв. N

|          |         |          |        |       |        |  |      |        |
|----------|---------|----------|--------|-------|--------|--|------|--------|
|          |         |          |        |       |        | 2659-19-ТП-ГСН.ОР  |      |        |
|          |         |          |        |       |        | "Газопровод среднего давления от точки врезки до границ земельного участка собственника по адресу: г. Челябинск, ул. Медгородок д. 6-в. Технологическое присоединение" |      |        |
| Изм.     | Кол.уч. | Лист     | № док. | Подп. | Дата   | Технологическое присоединение  |      |        |
|          |         |          |        |       |        | Стадия   | Лист | Листов |
| ГИП      |         | Амашаева |        |       | 06.19г | Р  | 1    | 1      |
| Н.контр. |         | Амашаева |        |       |        |  |      |        |
| Проверил |         |          |        |       |        | Ведомость объемов работ  |      |        |
| Исполн.  |         | Гоппе    |        |       |        | ООО "Теплогазпроект"   |      |        |

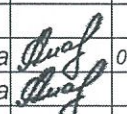


| Позиция | Наименование и техническая характеристика   | Тип, марка, обозначение документа, опросного листа | Код оборудования изделия, материала | Завод-изготовитель | Единица измерения | Кол-во | Масса единицы, кг | Примечание |
|---------|---|--|-------------------------------------|--------------------|-------------------|--------|-------------------|------------|
| 1       | 2   | 3  | 4                                   | 5                  | 6                 | 7      | 8                 | 9          |
| 1       | Труба 57х3,5 ГОСТ 10704-91 В10ГОСТ 10705-80*  |  |                                     |                    | пм                | 2,5    |                   |            |
| 2       | Трубы из полиэтилена ПЭ-100-ГАЗ SDR 11 Ø63х5,8  | ГОСТ Р 50838-95                                    |                                     |                    | пм                | 145,0  |                   |            |
| 3       | Цокольный ввод "Г-образный" 63х57мм L- 2м*1м НСПС .                                   |  |                                     |                    | шт                | 1      |                   |            |
| 4       | Продувочный штуцер Ду 25  |  |                                     |                    | шт                | 1      |                   |            |
| 5       | Неразъемное соединение усиленного типа полиэтилен -сталь 63х57                        | ТУ 4859-026-03321549-99                            |                                     |                    | шт                | 1      |                   |            |
| 6       | Муфта электросварная Ø63  |  |                                     |                    | шт                | 1      |                   |            |
| 7       | Стальной футляр Ø108 на выходе г/да Ду50 из земли                                     | Серия 1-93   |                                     |                    | шт                | 1      |                   |            |
| 8       | Столбик указатель   | Серия 1-93   |                                     |                    | шт                | 4      |                   |            |
| 9       | Лента сигнальная желтого цвета шириной >0.2м с несмываемой надписью "Огнеопасно -Газ" | ТУ2245-028-00203536-96                             |                                     |                    | пм                | 176,3  |                   |            |
| 10      | Заглушка ст. Ø57  | ГОСТ 17379-01                                      |                                     |                    | шт                | 1      |                   |            |
| 11      | Кран шаровый Ду50   | КШ.М.П. GAS.050.40-1                               |                                     |                    | шт                | 1      |                   |            |
| 12      | Токопроводящая перемычка, сталь полосовая 40*4мм                                      | ГОСТ 103-2006                                      |                                     |                    | м                 | 1      |                   |            |
| 13      | Кран полиэтиленовый для подземной установки Ø63                                       |  |                                     |                    | шт                | 1      |                   |            |
| 14      | Муфта с закладными электронагревателями Ø63   |  |                                     |                    | шт                | 2      |                   |            |
| 15      | Ковер   | УГ 1.03.00   |                                     |                    | шт                | 1      |                   |            |
| 16      | Кожух защитный для установки крана подземного   | УКП-09-00-00СБ                                     |                                     |                    | шт                | 1      |                   |            |
| 17      | Опорная подушка ОПТ 4 под кран полиэтиленовый   | 8353.10.00   |                                     |                    | шт                | 1      |                   |            |
| 18      | Подушка под ковер   |  |                                     |                    | шт                | 1      |                   |            |
| 19      | Седелка крановая полиэтиленовая, с закладным электронагревателем 63 - 32              | ТУ 2248-006-59355492-2006                          |                                     |                    | шт                | 2      |                   |            |
| 20      | Неразъемное соединение усиленного типа полиэтилен - сталь 32х32                       | ТУ 4859-026-03321549-99                            |                                     |                    | шт                | 2      |                   |            |
| 21      | Муфта с закладными электронагревателями Ø32   |  |                                     |                    | шт                | 2      |                   |            |

Согласовано

Взамен инв. №

Подпись и дата

Инв. № подл.

|          |         |          |        |   |        |  |  |                      |      |        |
|----------|---------|----------|--------|---|--------|--|--|----------------------|------|--------|
|          |         |          |        |   |        | 2659-19-ТП-ГЧН.С   |  |                      |      |        |
|          |         |          |        |   |        | "Газопровод среднего давления от точки врезки до границ земельного участка собственника по адресу: г. Челябинск, ул. Медгородок д. 6-в. Технологическое присоединение" |  |                      |      |        |
| Изм.     | Кол.уч. | Лист     | № док. | Подп.   | Дата   |  |  |                      |      |        |
|          |         |          |        |   |        |  |  |                      |      |        |
| ГИП      |         | Амашаева |        |  | 06.19г | Технологическое присоединение  |  | Стадия               | Лист | Листов |
| Н.контр. |         | Амашаева |        |  |        |  |  | Р                    | 1    |        |
| Проверил |         |          |        |   |        | Спецификация оборудования изделий и материалов   |  | ООО "Теплогазпроект" |      |        |
| Исполн.  |         | Гоппе    |        |  |        |  |  |                      |      |        |

Согласовано

Взамен инв. №

Подпись и дата

Инв. № подл.

| Позиция | Наименование и техническая характеристика | Тип, марка, обозначение документа, опросного листа | Код оборудования изделия, материала | Завод-изготовитель | Единица измерения | Кол-во | Масса единицы, кг | Примечание |
|---------|---|--|-------------------------------------|--------------------|-------------------|--------|-------------------|------------|
| 1       | 2   | 3  | 4                                   | 5                  | 6                 | 7      | 8                 | 9          |
| 22      | Кран шаровый Ду32                         | 11Б 27п  |                                     |                    | шт                | 2      |                   |            |
| 23      | Труба водогазопроводная 32x3,2 в изоляции | ГОСТ 3262-75*                                      |                                     |                    | пм                | 3,5    |                   |            |
| 24      | Колпаки - заглушки                        |  |                                     |                    | шт                | 2      |                   |            |
|         |   |  |                                     |                    |                   |        |                   |            |
|         |   |  |                                     |                    |                   |        |                   |            |
|         |   |  |                                     |                    |                   |        |                   |            |
|         |   |  |                                     |                    |                   |        |                   |            |
|         |   |  |                                     |                    |                   |        |                   |            |
|         |   |  |                                     |                    |                   |        |                   |            |
|         |   |  |                                     |                    |                   |        |                   |            |
|         |   |  |                                     |                    |                   |        |                   |            |
|         |   |  |                                     |                    |                   |        |                   |            |
|         |   |  |                                     |                    |                   |        |                   |            |
|         |   |  |                                     |                    |                   |        |                   |            |
|         |   |  |                                     |                    |                   |        |                   |            |
|         |   |  |                                     |                    |                   |        |                   |            |
|         |   |  |                                     |                    |                   |        |                   |            |
|         |   |  |                                     |                    |                   |        |                   |            |
|         |   |  |                                     |                    |                   |        |                   |            |
|         |   |  |                                     |                    |                   |        |                   |            |
|         |   |  |                                     |                    |                   |        |                   |            |
|         |   |  |                                     |                    |                   |        |                   |            |
|         |   |  |                                     |                    |                   |        |                   |            |

|          |         |          |        |       |        |  |                      |      |        |
|----------|---------|----------|--------|-------|--------|--|----------------------|------|--------|
|          |         |          |        |       |        | 2659-19-ТП-ГЧН.С   |                      |      |        |
|          |         |          |        |       |        | "Газопровод среднего давления от точки врезки до границ земельного участка собственника по адресу : г. Челябинск, ул. Медгородок д. 6-в. Технологическое присоединение " |                      |      |        |
| Изм.     | Кол.уч. | Лист     | № док. | Подп. | Дата   | Технологическое присоединение  | Стадия               | Лист | Листов |
|          |         |          |        |       |        |  | Р                    | 2    |        |
| ГИП      |         | Амашаева |        |       | 06.19г | Спецификация оборудования изделий и материалов   | ООО "Теплогазпроект" |      |        |
| Н.контр. |         | Амашаева |        |       |        |  |                      |      |        |
| Проверил |         |          |        |       |        |  |                      |      |        |
| Исполн.  |         | Гоппе    |        |       |        |  |                      |      |        |