

Общество с ограниченной ответственностью

"Жёлтая ветка"

СВИДЕТЕЛЬСТВО
СРО-П-170-16032012

РАБОЧАЯ ДОКУМЕНТАЦИЯ

Наименование	"Газопровод низкого давления от точки подключения до границы земельного участка по адресу: г. Челябинск, Ленинский район, ул. Льва Толстого, 62. Технологическое присоединение"
Заказчик	АО "ЧЕЛЯБИНСКГОРГАЗ". Заявитель Чернышов А.В.
Шифр	1572-3-ГСН

Главный инженер проекта



Храмушина М. С.

г. Челябинск
2020

ВЕДОМОСТЬ РАБОЧИХ ЧЕРТЕЖЕЙ ОСНОВНОГО КОМПЛЕКТА

Лист	Наименование	Примечание
1	Общие данные (начало)	
2	Общие данные (продолжение)	
3	Общие данные (продолжение)	
4	Общие данные (окончание)	
5	План газопровода	
6	Продольный профиль газопровода	
7	Вид А к л. 5. Узел 1 к л. 5.	
8	Объемы работ	

ВЕДОМОСТЬ ССЫЛОЧНЫХ И ПРИЛАГАЕМЫХ ДОКУМЕНТОВ

Обозначение	Наименование	Примечание
	<u>Ссылочные документы</u>	
с.5.905-25.5	Оборудование, узлы и детали наружных и внутренних газопроводов	
с.5.905-17.07	Узлы и детали электрохимической защиты подземных инженерных сетей от коррозии	
	<u>Прилагаемые документы</u>	
1572-3-ГСН.СО	Спецификация оборудования изделий и материалов	
1572-3-СМ	Смета на строительство	

ВЕДОМОСТЬ ОСНОВНЫХ КОМПЛЕКТОВ РАБОЧИХ ЧЕРТЕЖЕЙ

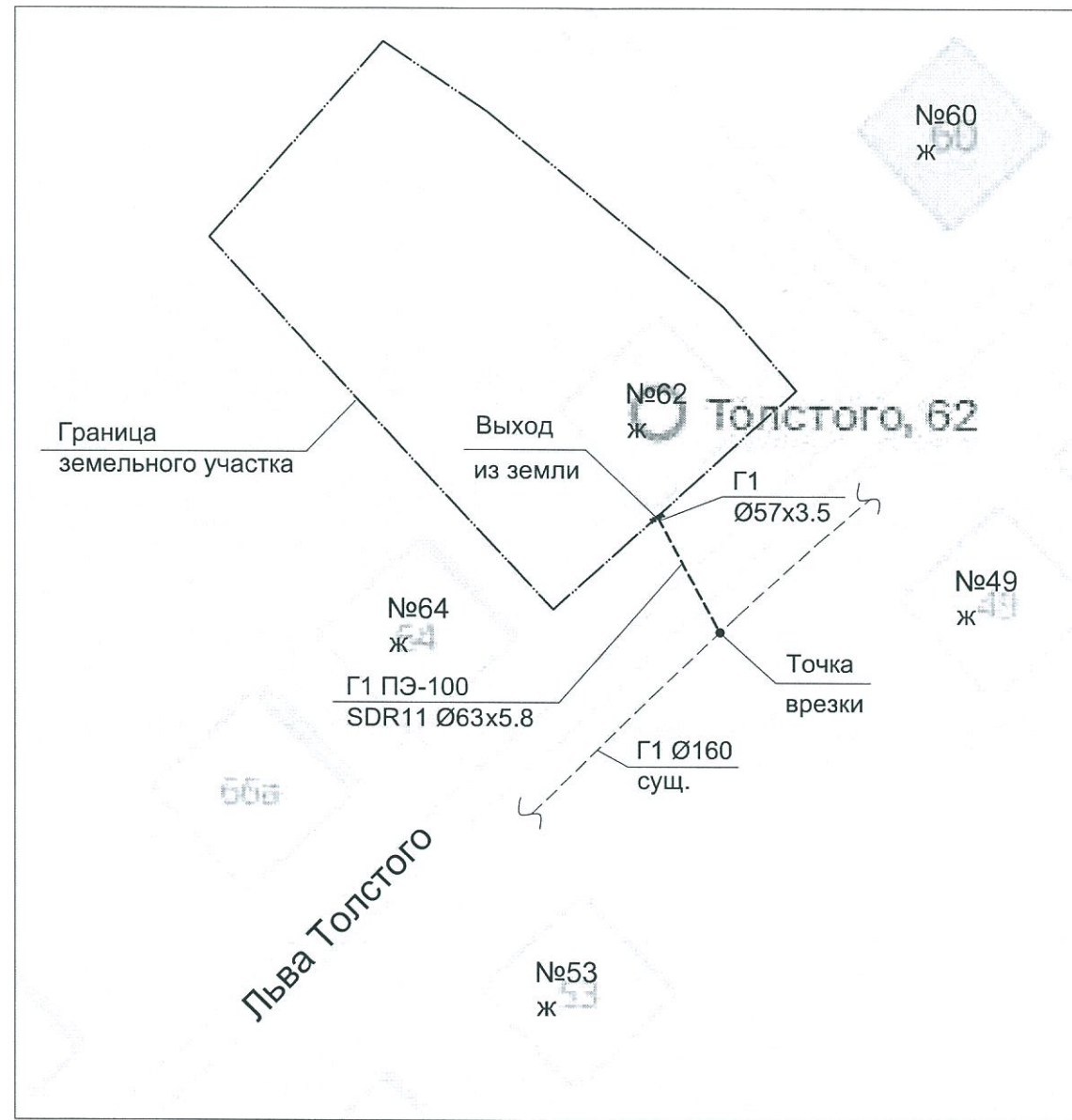
Обозначение	Наименование	Примечание
1572-3-ГСН	Наружные газопроводы	

Инв. № подл.	Подп. и дата	Взам. инв. №

СРО-П-170-16032012

						1572-3-ГСН			
						Газопровод низкого давления от точки подключения до границы земельного участка по адресу: г. Челябинск, Ленинский район, ул. Льва Толстого, 62			
Изм.	Кол.уч.	Лист	Ндок.	Подпись	Дата	Газопровод низкого давления от точки подключения до границы земельного участка. Технологическое присоединение	Стадия	Лист	Листов
Разработал	Костина			<i>Костина</i>			Р	1	
Проверил	Кезлов			<i>Кезлов</i>					
Н.контр.	Костина			<i>Костина</i>					
ГИП	Храмушина			<i>Храмушина</i>		Общие данные (начало)	ООО "Жёлтая ветка"		

СИТУАЦИОННЫЙ ПЛАН



Инов. № подл.	Подп. и дата	Взам. инв. №

УСЛОВНЫЕ ОБОЗНАЧЕНИЯ

- Граница проектирования
- Граница земельного участка
- Неразъемное соединение "полиэтилен-сталь"

1572-3-ГСН											
Газопровод низкого давления от точки подключения до границы земельного участка по адресу: г. Челябинск, Ленинский район, ул. Льва Толстого, 62											
Изм.	Кол.уч	Лист	Ндок.	Подпись	Дата						
Разработал	Костина										
Проверил	Кезлов										
Н.контр.	Костина										
ГИП	Храмушина										
Общие данные (продолжение)					<table border="1"> <tr> <td>Стадия</td> <td>Лист</td> <td>Листов</td> </tr> <tr> <td>Р</td> <td>2</td> <td></td> </tr> </table>	Стадия	Лист	Листов	Р	2	
Стадия	Лист	Листов									
Р	2										
					ООО "Жёлтая ветка"						

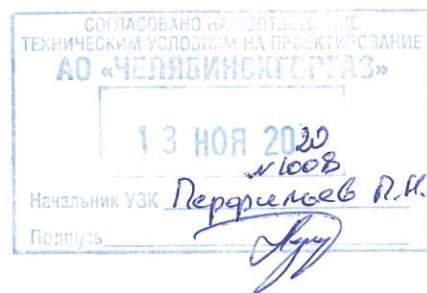
23. Система высот Балтийская. Система координат местная, г. Челябинск.
 24. При работе в охранной зоне воздушных линий электропередач руководствоваться требованиями СНиП 12-03-2001. Безопасность труда в строительстве.

Заключение по ЭХЗ

Подземная часть проектируемого газопровода выполняется из полиэтиленовых труб за исключением участка на выходе из земли, неразъемных соединений ПЭ-сталь. Длина стальных подземных вставок не превышает 10 м. На основании СП 42-102-2004 п.8.6 и ГОСТ 9.602-2016 п. 8.1.5 электрохимическая защита от коррозии данных участков газопровода проектом не предусматривается. Засыпку траншеи в той ее части, где проложены стальные вставки, по всей глубине выполнить крупнозернистым песком.

На выходе проектируемого газопровода из земли предусматривается установка изолирующего соединения под приварку.

Другие мероприятия по электрохимической защите не предусматриваются.



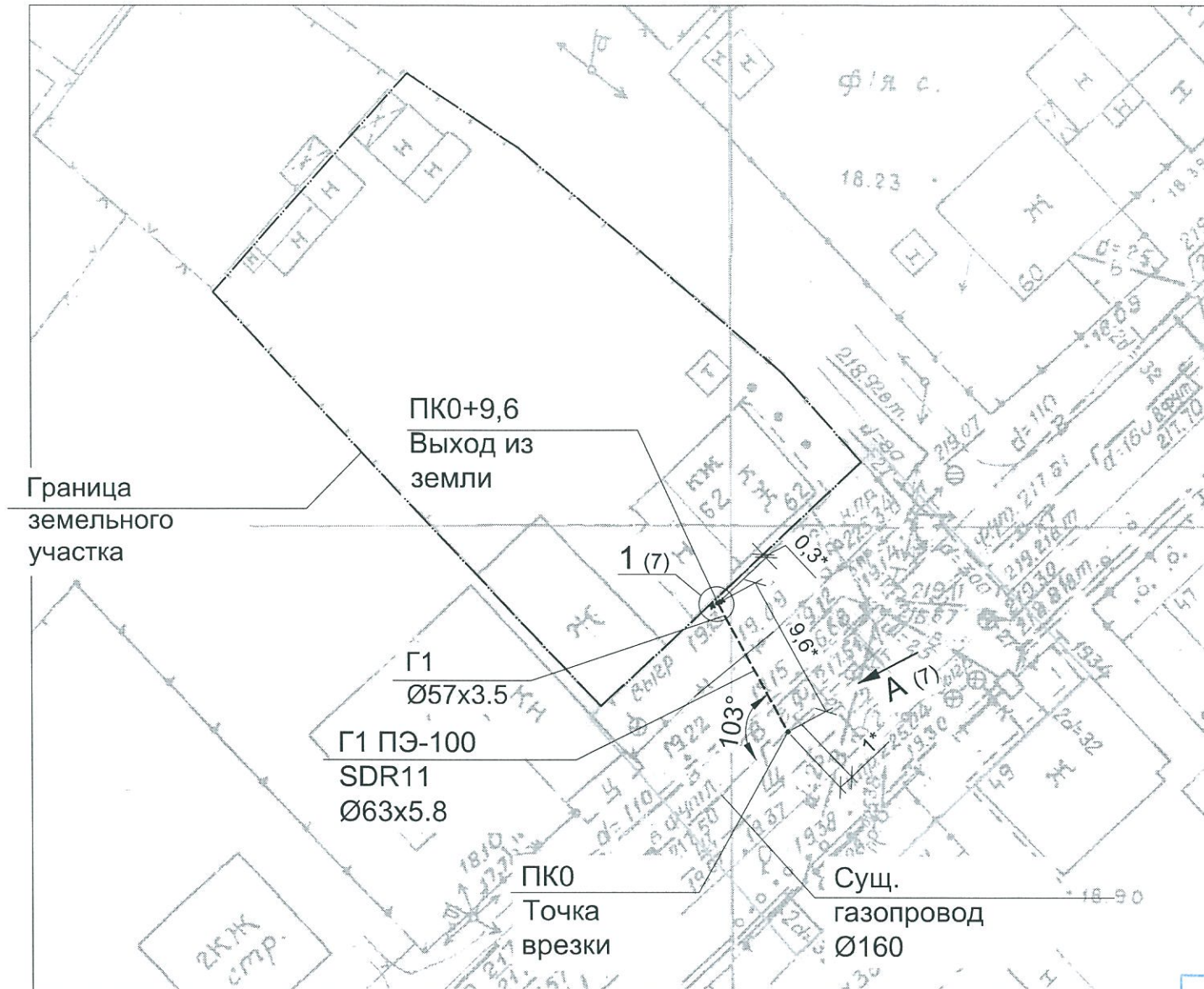
ОСНОВНЫЕ ПОКАЗАТЕЛИ

Наименование	Кол.,шт	Примечание
Общая протяженность проектируемого газопровода низкого давления, м	13,2	P < 2,5 кПа
в т.ч.: подземного ПЭ Ø63x5,8, м	8,79	
подземного стального Ø57x3,5, м	2,21	
надземного стального Ø57x3,5, м	1,2	
надземного стального Ø32x3,0, м	1,0	
Расход газа на дом, м3/ч	5,0	

Инов. № подл.	Подп. и дата	Взам. инв. №

							1572-3-ГСН			
							Газопровод низкого давления от точки подключения до границы земельного участка по адресу: г. Челябинск, Ленинский район, ул. Льва Толстого, 62			
Изм.	Кол.уч	Лист	Ндок.	Подпись	Дата					
Разработал	Костина			<i>Костина</i>		Газопровод низкого давления от точки подключения до границы земельного участка. Технологическое присоединение	Стадия	Лист	Листов	
Проверил	Кезлов			<i>Кезлов</i>			P	4		
Н.контр.	Костина			<i>Костина</i>						
ГИП	Храмушина			<i>Храмушина</i>						
							Общие данные (окончание)		ООО "Жёлтая ветка"	

ПЛАН ГАЗОПРОВОДА



СОГЛАСОВАНО НА СООТВЕТСТВИЕ
ТЕХНИЧЕСКИМ УСЛОВИЯМ НА ПРОЕКТИРОВАНИЕ
АО «ЧЕЛЯБИНСКОГАЗ»
12 НОЯ 2020 577
Инженер ПТО Жуков А.Б.
Подпись

1. Размеры со знаком "*" уточнить при монтаже.

УСЛОВНЫЕ ОБОЗНАЧЕНИЯ

- Граница проектирования
- Граница земельного участка
- ПЭ — Сталь
- Неразъемное соединение "полиэтилен-сталь"

1572-3-ГСН

Газопровод низкого давления от точки подключения до границы земельного участка по адресу: г. Челябинск, Ленинский район, ул. Льва Толстого, 62

Изм.	Кол.уч	Лист	Ндок.	Подпись	Дата
Разработал	Костина				
Проверил	Кезлов				
Н.контр.	Костина				
ГИП	Храмушина				

Газопровод низкого давления от точки подключения до границы земельного участка. Технологическое присоединение

Стадия	Лист	Листов
Р	5	

План газопровода

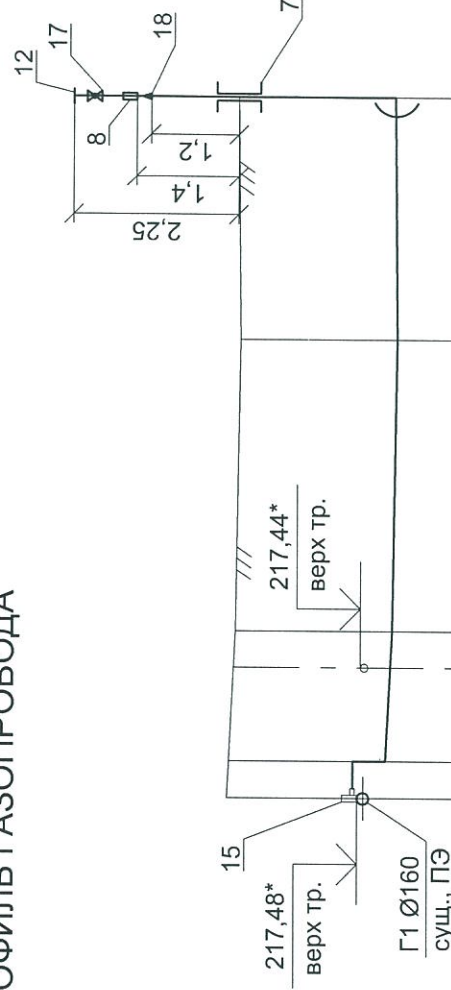
ООО
"Жёлтая ветка"

Взам. инв. №

Подл. и дата

Инв. № подл.

ПРОДОЛЬНЫЙ ПРОФИЛЬ ГАЗОПРОВОДА



сделового отвѳда
 Г1 Ø160. Врезка с помощью

М 1:100 по горизонтали
 М 1:100 по вертикали

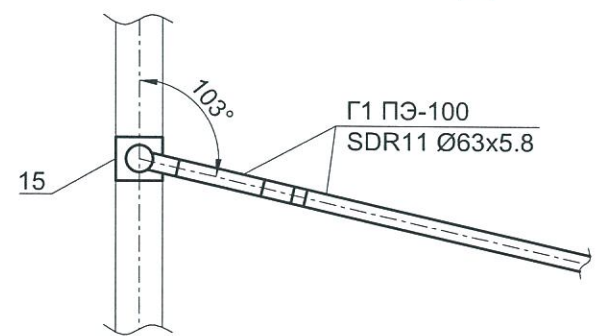
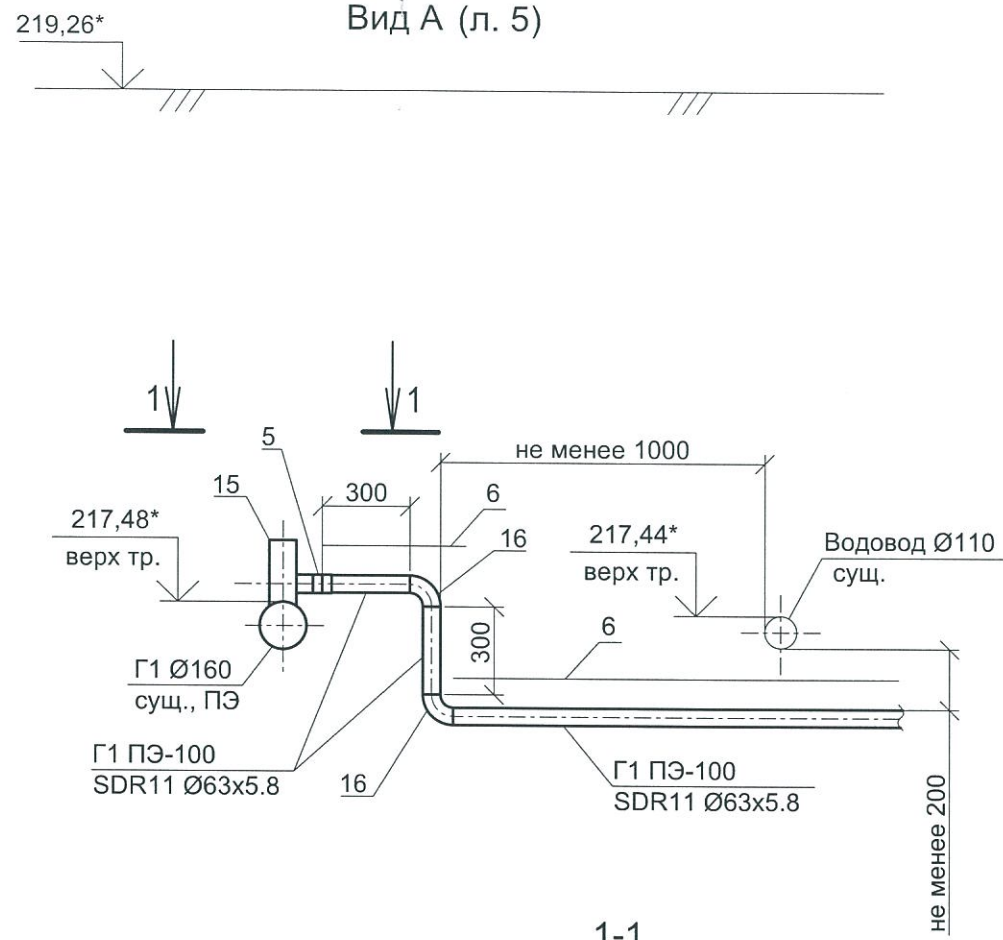
Отметка земли проектная, м	2,31	217,11	216,95	219,26	219,26	219,15	219,13	219,13
Отметка земли фактическая, м	2,31	217,03	216,87	219,18	219,18	219,15	219,09	219,09
Отметка дна траншеи, м	2,31	217,09	216,93	219,24	219,24	219,15	219,09	219,09
Отметка верха трубы, м	2,31	217,00	216,84	219,15	219,15	219,09	219,09	219,09
Глубина траншеи, м	2,31	217,03	216,87	219,18	219,18	219,15	219,09	219,09
Обозначение трубы и тип изоляции	Труба ПЭ 100 ГАЗ SDR 11 Ø63x5,8 ГОСТ Р 58121.2-2018							
Основание	Песчаная подушка, Н=20см							
Уклон, %	0	1,79	4,0	5,03	1,5	1,21	3,3	3,3
Способ разработки грунта	Вручную 2,9 м		Механизмами 5,7 м		Вручную 1,0 м			
Покрытие по трассе	Щебеночное покрытие							
Пикет	Грунт							
% дефектоскопии	Сварка электросварными муфтами 25%							

СОГЛАСОВАНО НА СООТВЕТСТВИЕ
 ТЕХНИЧЕСКИМ УСЛОВИЯМ НА ПРОЕКТИРОВАНИЕ
 АО «ЧЕЛЯБИНСКОГАЗ»
 12 НОЯ 2020 577
 Инженер ПТО *Мухомов А.Б.*
 Подпись

1. Труба 57x3,5 ГОСТ 10704-91 В10 ГОСТ 10705-80* . Изоляция усиленного типа по ГОСТ 9.602-2016.
2. Размеры со знаком "" уточнить при монтаже.
3. Насыпной грунт подлежит выемке на полную мощность.
4. Система высот Балтийская.
5. Система координат местная, Челябинск.
6. В месте пересечения проектируемого газопровода с указанным водопроводом разработать грунт (отшурфовать вручную).

Имя, № подл.	Подп. и дата	Взам. инв. №

1572-3-ГСН			
Газопровод низкого давления от точки подключения до границы земельного участка по адресу: г. Челябинск, Ленинский район, ул. Льва Толстого, 62			
Изм.	Кол.уч	Лист	Дата
Разработал	Костина		
Проверил	Кезлов		
Н.контр.	Костина		
ГИП	Храмушина		
Стадия	Лист	Листов	
Р	6		
Продольный профиль газопровода			ООО "Жёлтая ветка"

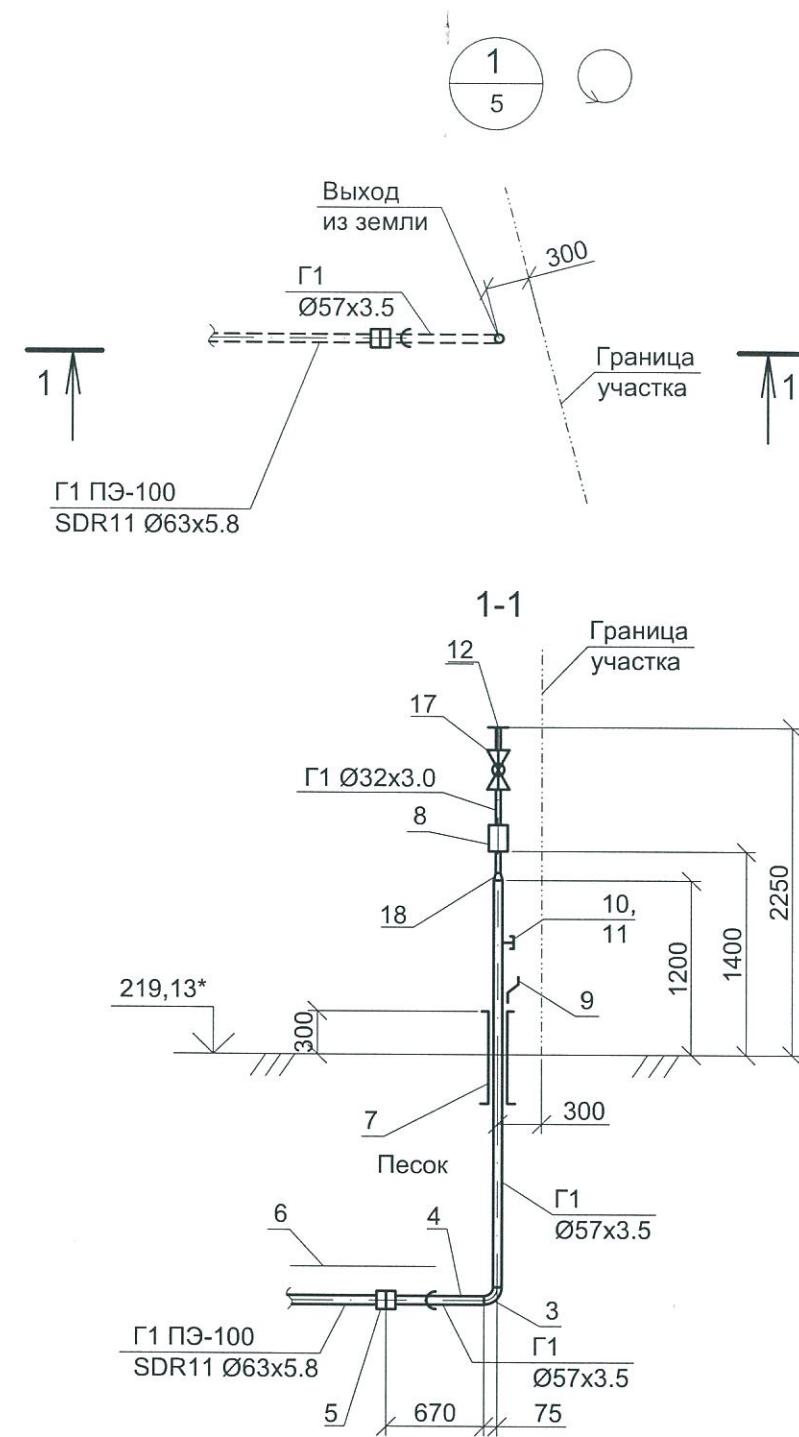


СОГЛАСОВАНО НА СОТВЕТСТВИЕ
ТЕХНИЧЕСКИМ УСЛОВИЯМ НА ПРЕДПРИЯТИИ
АО «ЧЕЛЯБИНСКОГАЗПРОМ»

13 НОЯ 2020
г. 1008

Начальник УЗК *Парфенов И.И.*

Подпись *И.И. Парфенов*



Изм.	Кол.уч.	Лист	Ндок.	Подпись	Дата
Разработал	Костина			<i>И.И. Парфенов</i>	
Проверил	Кезлов			<i>И.И. Парфенов</i>	
Н.контр.	Костина			<i>И.И. Парфенов</i>	
ГИП	Храмушина			<i>И.И. Парфенов</i>	

1572-3-ГСН						
Газопровод низкого давления от точки подключения до границы земельного участка по адресу: г. Челябинск, Ленинский район, ул. Льва Толстого, 62						
Изм.	Кол.уч.	Лист	Ндок.	Подпись	Дата	
Разработал	Костина			<i>И.И. Парфенов</i>		
Проверил	Кезлов			<i>И.И. Парфенов</i>		
Н.контр.	Костина			<i>И.И. Парфенов</i>		
ГИП	Храмушина			<i>И.И. Парфенов</i>		
Газопровод низкого давления от точки подключения до границы земельного участка. Технологическое присоединение				Стадия	Лист	Листов
Вид А к л. 5. Узел 1 к л. 5.				Р	7	
				ООО "Жёлтая ветка"		

ОБЪЕМЫ РАБОТ

Поз.	Наименование работ	Ед. изм.	Колич.	Примечание
1	Разработка грунта 3 группы вручную на врезке и выходе из земли	м³	46,79	
2	Разработка грунта 3 группы экскаватором	м³	36,99	
3	Устройство песчаной подушки Н = 10 ÷ 20 см	м³	0,72	
4	Присыпка газопровода песком на 0,2 м выше верха трубы	м³	1,95	
5	Обратная засыпка крупнозернистым песком для строительных работ ГОСТ 8736-93* с послойным трамбованием котлована на выходе из земли	м³	6,4	
6	Обратная засыпка траншеи местным грунтом	м³	74,71	
7	Прокладка стального участка газопровода Ø57 на выходе из земли усиленного типа по ГОСТ 9.602-2016	м	3,41	
8	Прокладка стального участка газопровода Ду=25 надземно	м	1,0	
9	Контроль качества сварных стыков радиографическим методом (просветкой γ-лучами) ГОСТ 7512	шт	2	5%
10	Проверка изоляции газопровода приборами АНТПИ	м	3,55	
11	Прокладка в траншее полиэтиленового газопровода Ø63x5,8	м	8,79	
12	Сварка ПЭ газопровода Ø63x5,8 муфтами с закладными нагревательными элементами	шт.	2	
13	Укладка сигнальной ленты на 0,2 м над ПЭ газопроводом	м	8,49	
14	Врезка в существующий газопровод низкого давления Ø160 газопровода Ø63x5,8 с помощью седельного отвода	шт.	1	
15	Монтаж инвентарного узла для очистки и испытания газопровода Двнутр.ср.51 мм	шт.	1	

ОБЪЕМЫ РАБОТ

Поз.	Наименование работ	Ед. изм.	Колич.	Примечание
16	Очистка внутренней полости и испытание газопровода Двнутр.ср.51 мм на герметичность Ргерм.=0,3 МПа, продолжительность 2 часа	м	13,2	
17	Монтаж крана шарового муфтового Ду25	шт	1	
18	Монтаж фасонных частей сваркой (фланцы, отводы, переходы, заглушки, штуцера)	кг	5	
19	Контроль качества сварных стыков механическим способом ГОСТ 6996	шт	1	0,5%
20	Антикоррозийное покрытие газопровода масляной краской для наружных работ по ГОСТ 8292-75 желтого цвета за 2 раза по 2 слоям грунтовки ГФ-021 по ГОСТ 25129-82	м²	0,33	x2 раза
21	Снятие и восстановление щебеночного покрытия автодороги	м²	15,7	
22	Отвоз лишнего грунта	м³	83,78	

Изм.	Кол.уч.	Лист	Ндок.	Подпись	Дата
Разработал	Костина			<i>Костина</i>	
Проверил	Кезлов			<i>Кезлов</i>	
Н.контр.	Костина			<i>Костина</i>	
ГИП	Храмушина			<i>Храмушина</i>	

						1572-3-ГСН			
						Газопровод низкого давления от точки подключения до границы земельного участка по адресу: г. Челябинск, Ленинский район, ул. Льва Толстого, 62			
Изм.	Кол.уч.	Лист	Ндок.	Подпись	Дата	Газопровод низкого давления от точки подключения до границы земельного участка. Технологическое присоединение	Стадия	Лист	Листов
Разработал	Костина			<i>Костина</i>			Р	8	
Проверил	Кезлов			<i>Кезлов</i>		Объемы работ		ООО "Жёлтая ветка"	
Н.контр.	Костина			<i>Костина</i>					
ГИП	Храмушина			<i>Храмушина</i>					

Поз.	Наименование и техническая характеристика	Тип, марка, обозначение документа, опросного листа	Код оборудования, изделия, материала	Завод-изготовитель	Ед. измерения	Количество	Масса единицы, кг	Примечание
1	2	3	4	5	6	7	8	9
1	Труба стальная электросварная прямошовная по ГОСТ 10704-91 группы В ГОСТ 10705-80* из стали марки 10 ГОСТ 1050-88 Ø57x3.5				м	3,41	4.62	См.примечание 2 В т.ч. 2,21 м подземно
2	Труба ПЭ 100 ГАЗ SDR11 63x5.8	ГОСТ Р 58121.2-2018			м	8,79	1.06	
3	Отвод П 90-57x3.5	ГОСТ Р 17375-2001			шт.	1	0.3	
4	Переход СН-ПЭ 100 ГАЗ SDR11 63/ст.57	СТО 73011750-005-2009			шт.	1	2.3	
5	Муфта электросварная со встроенными фиксаторами, ПЭ 100 ГАЗ 63 SDR11	ГОСТ Р 52779-2007			шт.	2	0.3	
6	Сигнальная металлизированная лента желтого цвета шириной не менее 0,2 м с несмываемой надписью "Осторожно ГАЗ"				м	8,49	-	Толщина не менее 200 мкм
7	Устройство футляра Ø108x4 на выходе из земли	ЧГГН 1.09.00-02			шт.	1	6.16	
8	Соединение изолирующее под приварку Ду=25 мм; Ру 1.6 МПа; из стали марки 20 Траб от минус 40°С до плюс 40°С	ТУ 3799-001-89334171-2012		ООО "Завод Промгаз", г.Саратов	шт.	1	1.7	
9	Пластина (для замера потенциала)	Серия 5.905-25.05 УГ10.02			шт.	1	0.1	
10	Штуцер Ду 25 мм	Серия 5.905-25.05 УГ10.04			шт.	1	0.13	
11	Колпак Ду 25 мм	ГОСТ Р 8962-75			шт.	1		
12	Заглушка П 32x3	ГОСТ 17379-2001			шт.	1	0.2	
13	Табличка-указатель расположения подземных сетевых устройств	001.18			шт.	3		

1.Материалы и оборудование сертифицированы в системе добровольной сертификации ГАЗСЕРТ.

2.Сварное соединение сварных труб должно быть равнопрочно основному металлу труб или иметь гарантированный заводом - изготовителем, согласно стандарту или техническим условиям на трубы, коэффициент прочности сварного соединения.

						1572-3-ГСН			
						Газопровод низкого давления от точки подключения до границы земельного участка по адресу: г. Челябинск, Ленинский район, ул. Льва Толстого, 62			
Изм.	Кол.уч.	Лист	Ндок.	Подпись	Дата	Газопровод низкого давления от точки подключения до границы земельного участка. Технологическое присоединение	Стадия	Лист	Листов
Разработал	Костина						Р	1	2
Проверил	Кезлов					Спецификация оборудования, изделий и материалов	000 "Жёлтая ветка"		
Н.контр.	Костина								
ГИП	Храмушина								

Взам. инв. №

Подп. и дата

Инв. № подл.

Поз.	Наименование и техническая характеристика	Тип, марка, обозначение документа, опросного листа	Код оборудования, изделия, материала	Завод-изготовитель	Ед. измерения	Количество	Масса единицы, кг	Примечание
1	2	3	4	5	6	7	8	9
14	Труба стальная водопроводная 25x3,2 ГОСТ 3262-75 из стали марки 10 ГОСТ 1050-88				м	1.0	2.39	
15	Седловой отвод электросварной ПЭ 100 ГАЗ 160x63 SDR11	ГОСТ Р 58121.3-2018			шт.	1	2.25	
16	Отвод 90° ПЭ100 ГАЗ 63 SDR11	ТУ 22.21.29-042-73011750-2018			шт.	2	0.3	
17	Кран шаровой муфтовый 11Б27П Ду=25 мм Ру=1,6 МПа			ОАО "Бологовский арматурный завод"	шт.	1	0.38	
18	Переход стальной концентрический приварной К-1-60,3x4,0-33,7x3,2-10	ГОСТ 17378-2001			шт.	1	0.42	

Инд. № подл.	Подп. и дата	Взам. инв. №

Изм	Кол. уч.	Лист	№ док.	Подпись	Дата

1572-3-ГСН.СО