

Общество с ограниченной ответственностью
"Жёлтая ветка"

СВИДЕТЕЛЬСТВО
СРО-П-170-16032012

РАБОЧАЯ ДОКУМЕНТАЦИЯ

Наименование: Газопровод низкого давления от точки подключения до границ земельного участка по адресу: г. Челябинск, ул. Жасминовая 2 (земельный участок 74:36:0414031:142). Технологическое присоединение.

Заказчик: АО "ЧЕЛЯБИНСКГОРГАЗ". Заявитель Коротовских А.А.

Шифр: 2100-19-ГСН

Главный инженер проекта

Храмушина М. С.

г. Челябинск
2020



ОБЩИЕ УКАЗАНИЯ

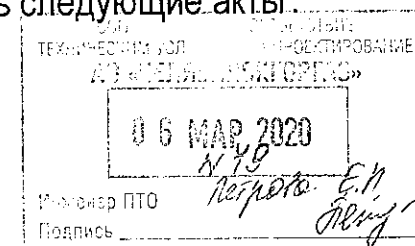
1. Рабочая документация выполнена на основании следующих исходных данных :
 -задания на проектирование;
 -договор;
 -технических условий №5/2-14.2-636 от 31.07.2019 г.;
 -ситуационного плана М 1:500.
2. Данным проектом предусматривается наружный газопровод к жилому дому по ул. Жасминовая, 2 в г. Челябинске.
3. Газоснабжение предусматривается природным газом по ГОСТ 5542-2014 с низшей теплотой сгорания $Q=8000$ ккал/м³. Общий расход газа составляет 5.0 м³/ч. Давление газа в точке подключения - 1,5...2,5 кПа.
4. Подключение проектируемого газопровода предусматривается в существующий надземный газопровод низкого давления Д-159 мм по пер. Ласковый.
5. Проектируемый газопровод низкого давления прокладывается в основном подземно, выполняется из полиэтиленовых труб, соединяемых с помощью электросварных муфт. Глубина заложения подземного полиэтиленового газопровода предусмотрена с учетом характеристики грунтов, глубины промерзания и минимальной температуры эксплуатации полиэтиленового газопровода. Подземный газопровод низкого давления выполняется из полиэтиленовых труб по ГОСТ Р 50838-09 ПЭ100 SDR11, соединение труб и соединительных деталей выполнить на сварке в соответствии с СП 42-103-2003.
6. Участок газопровода на входе и выходе из земли выполняется из стальной электросварной трубы по ГОСТ 10704-91, соединение труб выполнить на сварке электродами Э-46 по ГОСТ 9466-75.
7. Подземный газопровод укладывается в траншеи, на песчаное основание. Обозначение трассы подземного газопровода предусмотреть путем укладки сигнальной ленты желтого цвета по ТУ 2245-028-0020356 на расстоянии 0,2 м от верха присыпанного полиэтиленового газопровода.
8. Для индивидуального отключения газопровода от газовой сети проектом предусматривается газовое устройство - шаровой кран. Отключающее устройство должно располагаться на расстоянии (по радиусу) не менее 0,5 м от открывающихся оконных и дверных проемов.
9. Монтаж и испытания газопровода должна проводить строительно-монтажная организация, имеющая лицензию на право производства работ, в соответствии с требованиями технического регламента о безопасности сетей газораспределения и газопотребления, СП 62.13330-2011 "Газораспределительные системы", СП 42-103-2003. Допускается применение труб, запорной арматуры, сварочных и изоляционных материалов, не предусмотренных настоящим проектом, но допустимых для применения действующими нормативными документами.

10. Испытание газопровода на герметичность производить воздухом.
 Испытательное давление принимается:
 -Для стального подземного газопровода низкого давления - 0,6 МПа - в течение 24 часов;
 -Для полиэтиленового газопровода низкого давления - 0,6 МПа - в течение 24 часов;
 -Для стального надземного газопровода низкого давления - 0,6 МПа - в течение 1 часа.
 Перед испытанием внутренняя полость труб должна быть очищена от влаги окалины и других загрязнений продувкой воздухом.
 Проверке физическими методами контроля подлежат:
 - На подземном газопроводе низкого давления - 10% стыков, но не менее одного стыка;
 - На надземном газопроводе низкого давления - контролю не подлежит.
11. Надземные участки газопровода следует защитить от атмосферной коррозии покрытием, состоящим из 2-х слоев грунтовки и 2-х слоев краски, лака или эмали желтого цвета, предназначенных для наружных работ при расчетной температуре воздуха в районе строительства.
12. Стальные участки подземного газопровода покрыть весьма усиленным ленточным полимерным покрытием, в соответствии с ГОСТ 9-602-2016 (таблица 6, конструкция 5).
13. После разбивки трассы газопровода получить от владельцев зданий документ (справку), подтверждающий выполнение герметизации вводов и выпусков инженерных коммуникаций в подвалы и технические подполья зданий, расположенных в радиусе 50 м от газопровода.

14. Охранная зона газопровода установлена в виде территории, ограниченной условными линиями, проходящими на расстоянии по 2 метра с каждой стороны газопровода.

15. В процессе производства и монтажа выполнять следующие акты:

1. Акт очистки полости газопровода
2. Акт разбивки и передачи трассы
3. Акт на огрунтовку газопровода перед окраской
4. Акт герметичности газопровода



Взам. инв. №
Подп. и дата
Инв. № подл.

						2100-19-ГСН			
						г. Челябинск, ул. Жасминовая, 2 (земельный участок 74:36:0414031:142)			
Изм.	Кол.уч.	Лист	№ док.	Подпись	Дата	Газопровод низкого давления от точки подключения до границ земельного участка. Технологическое присоединение	Стадия	Лист	Листов
Разработал		Костина		<i>[Signature]</i>			Р	2	
Проверил		Козлов		<i>[Signature]</i>					
Н.контр.		Костина		<i>[Signature]</i>					
ГИП		Храмушина		<i>[Signature]</i>		Общие данные (продолжение)	ООО "Желтая ветка" г. Челябинск		

ВЕДОМОСТЬ РАБОЧИХ ЧЕРТЕЖЕЙ ОСНОВНОГО КОМПЛЕКТА МАРКИ ГСН

Лист	Наименование	Примечание
1	Общие данные (начало)	
2	Общие данные (продолжение)	
3	Общие данные (окончание)	
4	План трассы газопровода. М 1:500	
5	Узел 1. Аксонометрическая схема узла врезки	
6	Продольный профиль газопровода от ПК0 до ПК1+37.1	

УСЛОВНЫЕ ОБОЗНАЧЕНИЯ

	Проектируемый газопровод низкого давления
	Кран шаровой фланцевый
	Кран шаровой муфтовый
	Соединение изолирующее фланцевое
	Неразъемное соединение "полиэтилен-сталь"
	Граница проектирования

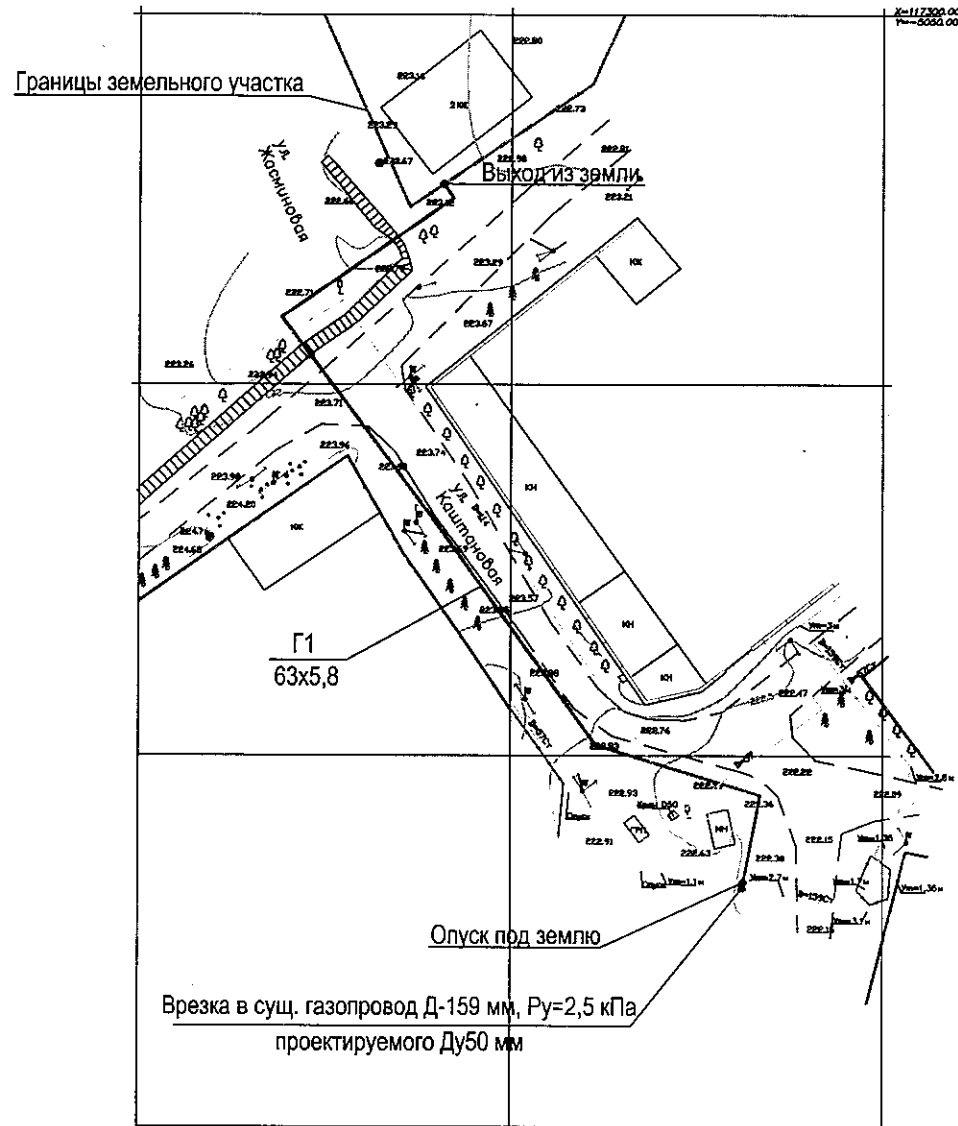
ВЕДОМОСТЬ ССЫЛОЧНЫХ И ПРИЛАГАЕМЫХ ДОКУМЕНТОВ

Обозначение	Наименование	Примечание
Ссылочные документы		
СНиП 2.03.11-85	Защита строительных конструкций от коррозии	
СП 42-102-2003	Проектирование и строительство газопроводов из металлических труб	
СП 62.13330.2011	Газораспределительные системы	
СП 42-101-2003	Общие положения по проектированию и строительству газораспределительных систем из металлических и полиэтиленовых труб	
ГОСТ 16037-80*	Соединения сварные стальных трубопроводов. Основные типы, конструктивные элементы и размеры	
Серия 5.905-25.05	Оборудование, узлы, детали наружных газопроводов (подземных и надземных)	
Серия 5.905-18.05	Узлы и детали и крепления газопроводов	
Прилагаемые документы		
2100-19-ГСН.СО	Спецификация оборудования, изделий и материалов	
2100-19-ГСН.ВО	Ведомость объемов работ	

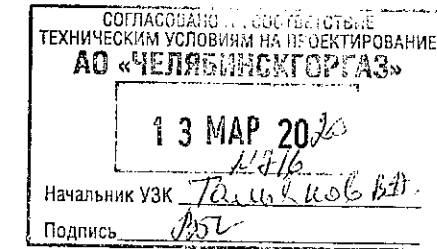
Инв. № подл. Подп. и дата. Взам. инв. №

						2100-19-ГСН			
						г. Челябинск, ул. Жасминовая, 2 (земельный участок 74:36:0414031:142)			
Изм.	Кол.уч.	Лист	№ док.	Подпись	Дата	Газопровод низкого давления от точки подключения до границ земельного участка. Технологическое присоединение	Стадия	Лист	Листов
Разработал		Костина					Р	1	
Проверил		Кезлов							
Н.контр.		Костина							
ГИП		Храмушина				Общие данные (начало)	ООО "Желтая ветка" г. Челябинск		

Ситуационный план



16. Срок эксплуатации подземного газопровода 40 лет, надземного газопровода - 30 лет, технических устройств - в соответствии с эксплуатационной документацией производителя.
17. Проектируемый газопровод имеет стальной участок до 10 м. Засыпка траншеи в месте расположения стального газопровода предусматривается песчаной на всю глубину траншеи. На входе и выходе газопровода из земли предусматривается установка изолирующего соединения марки ИФС-50. Дополнительные мероприятия по защите от коррозии не предусматриваются.



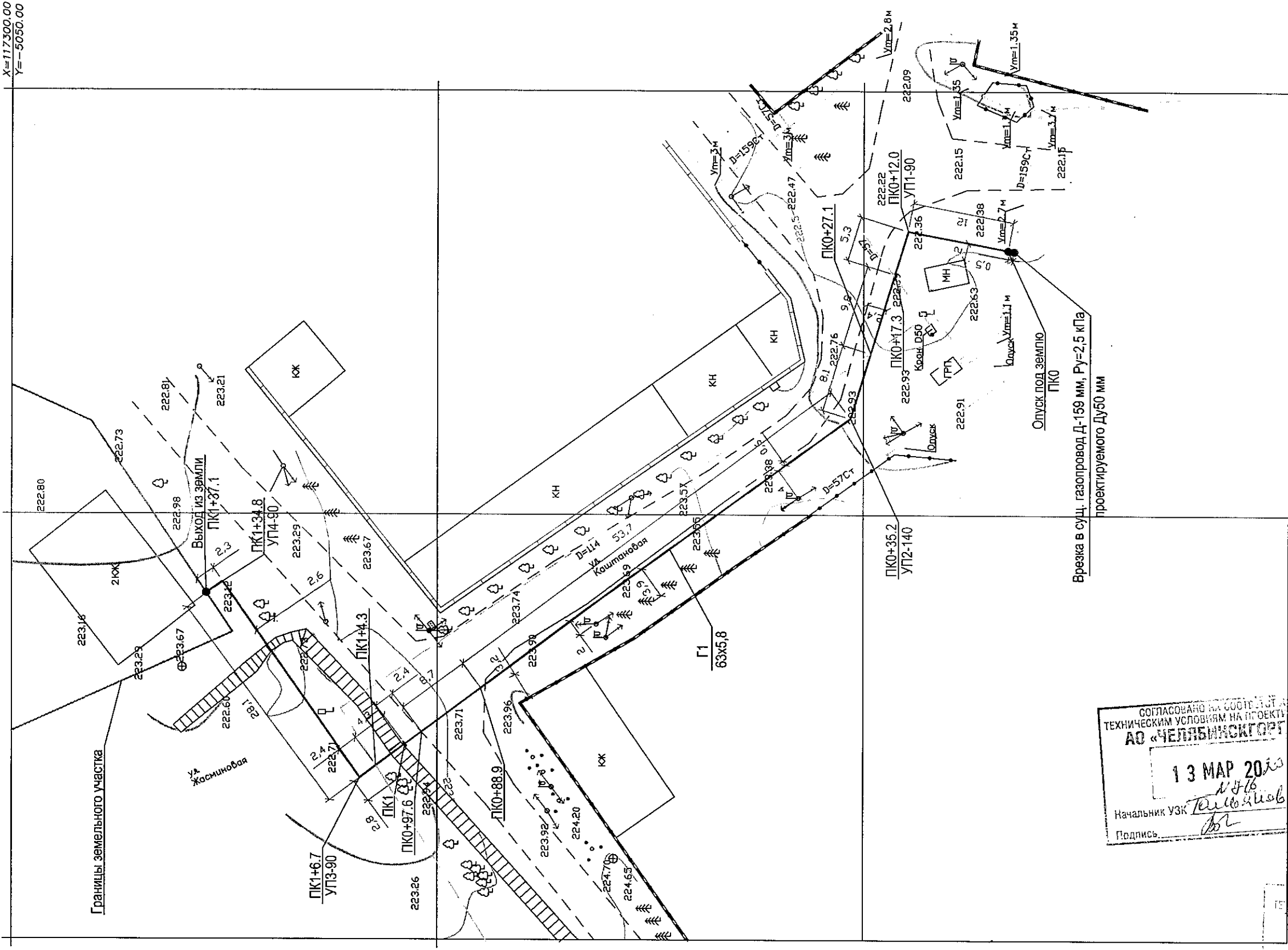
Основные показатели проекта

Наименование	Единица измерения	Количество
Теплота сгорания природного газа	кДж/м ³	33496,00
Плотность природного газа	кг/м ³	0,69
Рабочее давление	МПа	0,0025
Расход природного газа	нм ³ /ч	5,0
Протяженность газопровода низкого давления	м	154,6
Отключающие устройства: кран шаровой Ду50	шт	2
Способ прокладки		подземный

						2100-19-ГСН			
						г. Челябинск, ул. Жасминовая, 2 (земельный участок 74:36:0414031:142)			
Изм.	Кол.уч.	Лист	№ док.	Подпись	Дата				
Разработал		Костина		<i>Костина</i>		Газопровод низкого давления от точки подключения до границ земельного участка. Технологическое присоединение	Стадия	Лист	Листов
Проверил		Кезлов		<i>Кезлов</i>			Р	3	
Н.контр.		Костина		<i>Костина</i>					
ГИП		Храмушина		<i>Храмушина</i>					
Общие данные (окончание)							ООО "Желтая ветка" г. Челябинск		

Инов. № подл.	Подп. и дата	Взам. инв. №

X=117300.00
Y=-5050.00



Врезка в существующий газопровод Д=159 мм, Ру=2.5 МПа
проектируемого Ду50 мм

СОГЛАСОВАНО НА СОБЛЮЖЕНИЕ
ТЕХНИЧЕСКИМ УСЛОВИЯМ НА ПРОЕКТ
АО «ЧЕЛЯБИНСКОГАЗ»

13 МАР 2020
Начальник УЗК *Тельчинов В.А.*
Подпись *В.А. Тельчинов*

Инженер ПТО *Петрова Е.И.*
Подпись *Е.И. Петрова*

05 МАР 2020

2100-19-ГСН		г. Челябинск, ул. Жасминовая, 2 (земельный участок 74:36:0414031:142)	
Газопровод низкого давления от точки подключения до границ земельного участка. Технологическое присоединение	Стация	Лист	Листов
План газопровода. М 1:500	Р	4	
ООО "Желтая ветка" г. Челябинск			

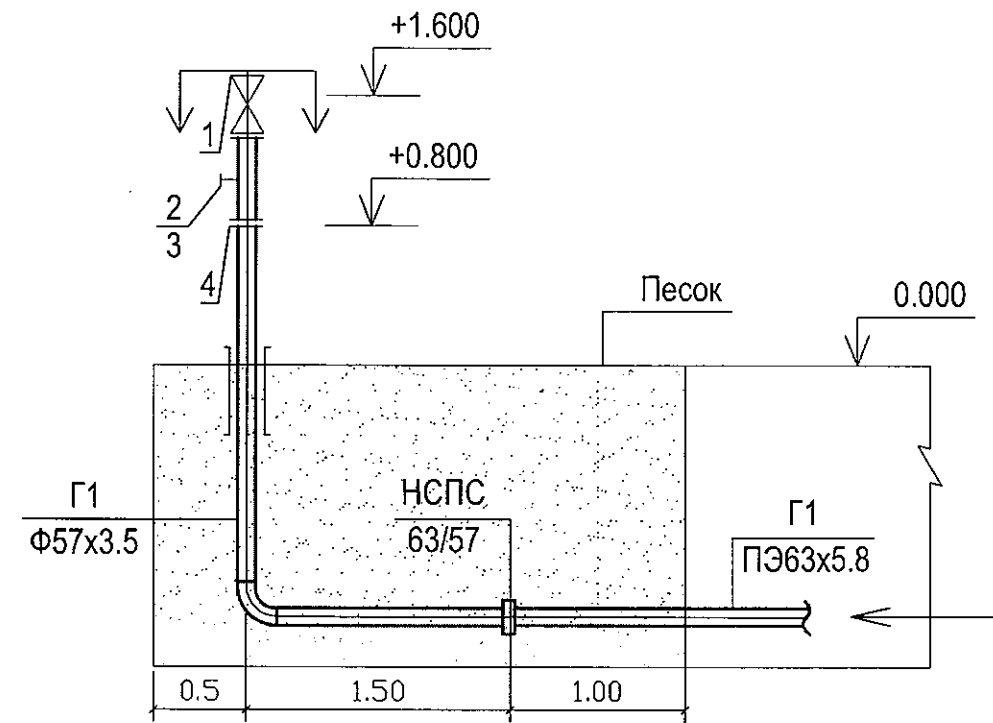
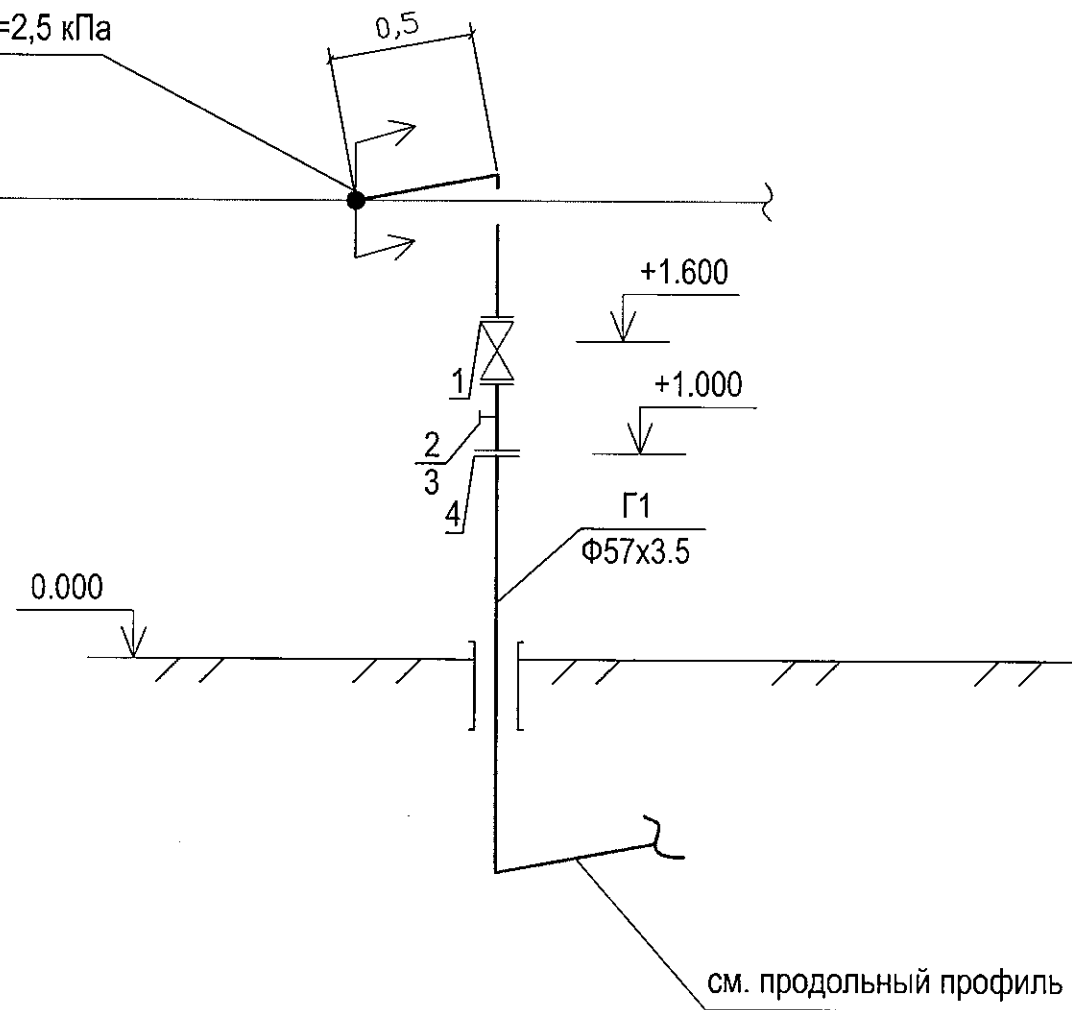
Ивл. № подл.	Подп. и дата	Взам. инв. №

АксонOMETрическая схема узла врезки

Узел 1 (л.4)

Врезка в сущ. газопровод Д-159 мм, Ру=2,5 кПа
проектируемого Ду50 мм

+2.700*

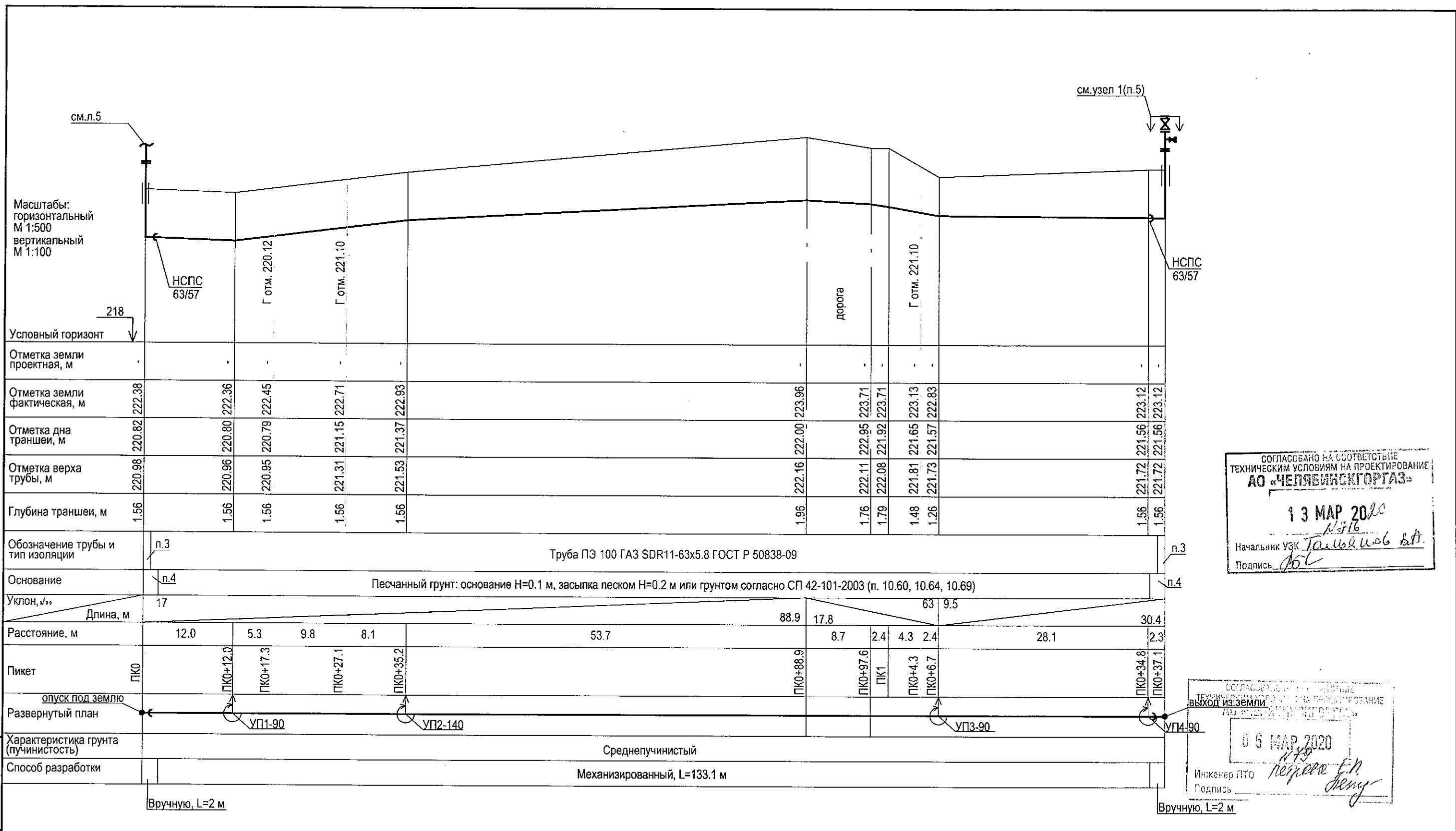


СОГЛАСОВАНО НА СООТВЕТСТВИЕ
ТЕХНИЧЕСКИМ УСЛОВИЯМ НА ПРОЕКТИРОВАНИЕ
АО «ЧЕЛЯБИНСКГОРГАЗ»
13 МАР 2020
Начальник УЗК *Тамбов В.А.*
Подпись *В.А.*

СОГЛАСОВАНО НА СООТВЕТСТВИЕ
ТЕХНИЧЕСКИМ УСЛОВИЯМ НА ПРОЕКТИРОВАНИЕ
АО «ЧЕЛЯБИНСКГОРГАЗ»
05 МАР 2020
Инженер ПТО *Петрова Е.Н.*
Подпись *Е.Н.*

Инв. № подл.	Подп. и дата	Взам. инв. №

2100-19-ГСН						
г. Челябинск, ул. Жасминовая, 2 (земельный участок 74:36:0414031:142)						
Изм.	Кол.уч.	Лист	№ док.	Подпись	Дата	
Разработал	Костина			<i>Костина</i>		
Проверил	Кезлов			<i>Кезлов</i>		
Н.контр.	Костина			<i>Костина</i>		
ГИП	Храмушина			<i>Храмушина</i>		
Газопровод низкого давления от точки подключения до границ земельного участка. Технологическое присоединение				Стадия	Лист	Листов
Узел 1. АксонOMETрическая схема узла врезки.				Р	5	
ООО "Желтая ветка" г. Челябинск						



СОГЛАСОВАНО НА СООТВЕТСТВИЕ
ТЕХНИЧЕСКИМ УСЛОВИЯМ НА ПРОЕКТИРОВАНИЕ
АО «ЧЕЛЯБИНСКОГАЗ»
13 МАР 2020
Н.И.К.
Начальник УЗК *Тамбов В.А.*
Подпись *Тамбов В.А.*

СОГЛАСОВАНО НА СООТВЕТСТВИЕ
ТЕХНИЧЕСКИМ УСЛОВИЯМ НА ПРОЕКТИРОВАНИЕ
АО «ЧЕЛЯБИНСКОГАЗ»
05 МАР 2020
Н.И.К.
Инженер ПТО *Петрова Е.Н.*
Подпись *Петрова Е.Н.*

Изм. Кол.уч. Лист № док. Подпись Дата

Взам. инв. №	
Подп. и дата	
Инв. № подл.	
Характеристика грунта (пучинистость)	Среднепучинистый
Способ разработки	Механизированный, L=133.1 м
	Вручную, L=2 м

Изм.	Кол.уч.	Лист	№ док.	Подпись	Дата
Разработал		Костина		<i>[Signature]</i>	
Проверил		Кезлов		<i>[Signature]</i>	
Н.контр.		Костина		<i>[Signature]</i>	
ГИП		Храмушина		<i>[Signature]</i>	

2100-19-ГСН		
г. Челябинск, ул. Жасминовая, 2 (земельный участок 74:36:0414031:142)		
Газопровод низкого давления от точки подключения до границ земельного участка. Технологическое присоединение	Стадия	Лист
	Р	6
Продольный профиль газопровода от ПК0 до ПК1+37.1	ООО "Желтая ветка" г. Челябинск	

Позиция	Наименование и техническая характеристика	Тип, марка, обозначение, документа, опросного листа	Код оборудования изделия материала	Завод-изготовитель	Ед. измерения	Количество	Масса единицы, кг	Примечание
1	2	3	4	5	6	7	8	9
	Газопровод низкого давления							
1	Кран шаровый фланцевый Ду=50 мм	КШ.Ф.050.40-01		ALSO	шт	2	6.0	с отв. фланцами
2	Штуцер, Ду20	с. 5.905-25.05 УГ 10.04			шт	2	0.38	
3	Пробка, Ду20	с. 5.905-25.05 УГ 1.05			шт	2	0.28	
4	Соединение изолирующие фланцевое, Ду50	СИ50ф			шт	2	5.2	с отв. фланцами
5	Неразъемное соединение "полиэтилен-сталь", 63/57			ОАО "Гипрониигаз"	шт	2		
6	Отвод 90- 57х3.5	ГОСТ 17375-2001			шт	3	0.5	
7	Труба 57х3.5 ГОСТ 10704-91 надземно: 4.8 м, подземно: 5.8 м В-10 ГОСТ 10705-80*	ГОСТ 10704-91			м	10.6	4.62	
8	Труба 20х2.8 Ст.20	ГОСТ 3262-75			м	0.2	1.66	
9	Грунтовка ГФ-021	ГОСТ 25129-82			м ²	1.7		окрасить в 2 раза
10	Эмаль для наружных работ ПФ-115	ГОСТ 6465-76			м ²	1.7		окрасить в 2 раза
11	Труба ПЭ100 ГАЗ SDR 11-63х5.8	ГОСТ Р 50838-09			м	144.0		
12	Лента полиэтиленовая сигнальная шириной 0.2 м	ТУ 2245-028-00203536-96			м	144.0		
13	Прокладка газопровода Ф57х3.5 в футляре из трубы Ф89х2.5 на выходе из земли; L=1.0 м	с. 5.905-25.05 УГ9.00			шт	2	5.1	
14	Сталь полосовая 40х5	ГОСТ 103-76*			м	0.5		токопровод. перем.
15	Опознавательный столб	с. 5.905-25.05 АС 1.00			шт	3		
16	Табличка указатель расположения подземных сетевых устройств	с. 5.905-25.05 АС 2.00			шт	3		
17	Заглушка, Ду50	ГОСТ 17378-2001			шт	1	0.2	
18	Отвод 90 ПЭ 100 ГАЗ SDR 11-63	ТУ 2248-032-00203536-96			шт	2		

Взам. инв. №

. Подп. и дата

Инв. № подл.

Изм.	Кол.уч.	Лист	№ док.	Подпись	Дата
Разработал		Костина			
Проверил		Кезлов			
Н. контр.		Костина			
ГИП		Храмушина			

2100-19-ГСН.СО		
г. Челябинск, ул. Жасминовая, 2 (земельный участок 74:36:0414031:142)		
Газопровод низкого давления от точки подключения до границ земельного участка	Стадия	Лист
Технологическое присоединение	Р	1
Листов	1	
Спецификация оборудования, изделий и материалов		ООО "Желтая ветка" г. Челябинск

Ведомость объемов работ

№ п/п	Наименование	Ед.изм.	Кол-во	Примечание
1	Врезка газопровода Ф57х3,5 в г-д Д-159 мм	шт.	1	
2	Монтаж неразъемного соединения "полиэтилен-сталь", 63/57	шт.	2	
3	Монтаж, испытание на герметичность и очистка внутренней полости надземного стального г-да низкого давления	п.м.	4.8	Р _у =0,3 МПа
4	Монтаж, испытание на герметичность и очистка внутренней полости подземного стального г-да низкого давления	п.м.	5.8	Р _у =0,6 МПа
5	Монтаж, испытание на герметичность полиэтиленового газопровода низкого давления	п.м.	144.0	Р _у =0,3 МПа
6	Укладка ленты полиэтиленовой сигнальной шириной 0.2 м	п.м.	144.0	
7	Покрытие надземного газопровода грунтовкой ГФ-021 ГОСТ 25129-82 t=55 мкм	м2	1.7	окрасить на 2 слоя
8	Покрытие надземного газопровода эмалью ПФ-115 ГОСТ 9109-81 t=55 мкм	м2	1.7	окрасить на 2 слоя
9	Монтаж неразъемного изолирующего соединения СИ50ф	шт.	2	
10	Просвечивание стыков:			
	-подземный стальной газопровод	шт	1	10% стыков
	-надземный стальной газопровод	шт	-	не подлежит
	-полиэтиленовый газопровод ультразвуком	шт	-	10% стыков
11	Устройство подушки из песка на Н=0.1 м и засыпка песком на всю глубину траншеи	м3	5.6	
12	Подвоз песка	м3	5.6	

Ведомость объемов работ (продолжение)

№ п/п	Наименование	Ед.изм.	Кол-во	Примечание
13	Устройство подушки из песка на Н=0.1 м и засыпка песчаным грунтом на Н=0.2 м	м3	49.7	
14	Подвоз песка	м3	49.7	
15	Покрытие газопроводов и футляров весьма усиленным ленточным полимерным покрытием	м	7.4	
16	Прокладка газопровода Ф57х3.5 в футляре из трубы Ф89х3,5 на выходе из земли; L=1.0 м	шт	2	
17	Разработка грунта механизированным способом	м	133.1	
18	Монтаж крана шарового Ду50	шт.	1	
19	Монтаж ИФС Ду50	шт.	2	
20	Монтаж отводов на стальном г-де Ду50	шт.	3	
21	Монтаж заглушки на стальном г-де Ду50	шт.	1	
22	Монтаж отвода 90 ПЭ 100 ГАЗ SDR 11-63	шт.	2	
23	Опознавательный столб	шт.	3	
24	Табличка-указатель	шт.	3	
25	Восстановление газона	м2	161.6	

						2100-19-ГСН.ВО		
						г. Челябинск, ул. Жасминовая, 2 (земельный участок 74:36:0414031:142)		
Изм.	Кол.	Лист	№ док.	Подпись	Дата			
Разработал		Костина		<i>Костина</i>		Газопровод низкого давления от точки подключения до границ земельного участка.		Стадия
Проверил		Кезлов		<i>Кезлов</i>		Технологическое присоединение		Лист
Н. контр.		Костина		<i>Костина</i>				Листов
ГИП		Храмушина		<i>Храмушина</i>		Ведомость объемов работ		Р
								1
								1
								ООО "Желтая ветка"
								г. Челябинск