

ООО "ТЕПЛОГАЗПРОЕКТ"

(Свидетельство о допуске к работам № 0996.04-2010-7438022191-П-123 от 29.01.2013г.
выдано НП "Саморегулируемая организация Союз проектных организаций Южного Урала ")

Заказчик: АО "Челябинскгоргаз"

Объект: "Газопровод низкого давления от точки врезки до границ
земельного участка собственника по адресу: ул.Вторая, д.9,
с.Долгодеревенское, Сосновский район, Челябинская обл."
(Заявитель Вербицкая Н.А.)

РАБОЧАЯ ДОКУМЕНТАЦИЯ

3160 - 20 - ТП - ГСН

Главный инженер проекта



Е.А. Амашаева

г. Челябинск, 2020г.

Ведомость рабочих чертежей основного комплекта ГСН

Лист	Наименование	Примеч.
1	Общие данные (начало)	
2	Общие данные (окончание)	
3	Ситуационный план газопровода М 1:1000	
4	План трассы газопровода М 1:500; Узел 1; Узел 2	
5	Продольный профиль газопровода	




Ведомость ссылочных и прилагаемых документов

Обозначение	Наименование	Примеч.
	<u>Ссылочные документы</u>	
Серия 5.905-25.05	Оборудование, узлы и детали наружных и внутренних газопроводов	
Серия 5.905-18.05	Узлы и детали крепления газопроводов	

Прилагаемые документы

3160-20-ТП-ГСН.С	Спецификация оборудования изделий и материалов	
3160-20-ТП-ГСН.ОР	Ведомость объемов работ	

Условные обозначения

Обозначение	Наименование	Примеч.
✕ — ✕	граница проектирования	
	угол поворота на газопроводе	
	пикет на газопроводе	
	неразъемное соединение ПЭ/Ст	

Ведомость основных комплектов рабочих чертежей

Обозначение	Наименование	Примеч.
3160-20-ТП-ГСН	Технологическое присоединение	

ОБЩИЕ УКАЗАНИЯ

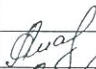
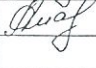
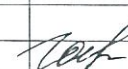
- Проект разработан на основании исходных данных :
 - договор с ОАО "Челябинскгоргаз"
 - приложение №1 к договору, техническое задание.
 - технические условия №5/2-14.2-896 от 01.11.2019г., выданные ОАО "Челябинскгоргаз"
 - геодезическая съемка участка, выполненная ООО "Ритос" в 2020г, М1:500
 - инженерно-геологические изыскания, выполненные ООО "Ритос" в 2020г
- Рабочие чертежи выполнены в соответствии с действующими нормами , правилами и стандартами.
- Газоснабжение предусматривается природным газом по ГОСТ 5542-87.
- Точкой врезки является существующий надземный стальной газопровод Ø89 по ул. Крестьянская в с.Долгодеревенское.
- Давление в газопроводе максимальное - 0,0025МПа, минимальное - 0,0015МПа.
- Проектируемый газопровод низкого давления Ø90x5,2 и Ø63x5,8 прокладывается подземно из полиэтиленовых труб по ГОСТ Р 58121.2-2018 ПЭ100-ГАЗ SDR11, SDR17,6 трубы на объект поставляются в отрезках длиной по 11м. Полиэтиленовые трубы соединяются сваркой встык и деталями с закладными нагревателями . Аварийный запас труб учесть не менее 1%, соединительных муфт 2шт. Газопровод низкого давления Ø89x3,5 и Ø57x3,5 прокладывается подземно и надземно из стальных электросварных труб по ГОСТ 10704-91 из стали марки В10 ГОСТ 10705-80*, соединяемых на сварку. Сварку труб производить в соответствии с требованиями СП 62.13330.2011* и ГОСТ 16037-80. Тип электродов и сварочной проволоки применять в зависимости от марки свариваемой стали . Прочность сварных швов должна быть не ниже прочности основного материала свариваемых труб. Электроды при сварке применяются по ГОСТ 9167-75. При применении труб по ГОСТ 3262-75* необходимо исключить применение стальных труб из "кипящих" и "полуспокойных" сталей в соответствии с приказом №534 от 18.06.2009 Ростехнадзора РФ.
- Согласно данным инженерно-геологических изысканий рельеф проектируемого участка равнинный. Инженерно-геологический разрез представлен следующими грунтами :
 - ИГЭ1. Техногенный насыпной грунт глинистый , механическая смесь глины, щебня, дресвы, песка.
 - Грунт по времени самоуплотнения насыпных грунтов является уплотненным , слежавшимся. По условиям образования является насыпным , так как отсыпан сухим способом.
 - ИГЭ2. Суглинок полутвёрдый непросадочный , средненабухающий , с примесью органического вещества, слабопучинистый.
 - ИГЭ 3. Песок гравелистый - маловлажный, средней плотности.
 - ИГЭ 4. Дресвяный грунт с суглинистым твёрдым заполнителем до 34,6%.
 Основаниями для газопровода служит песок .Исходя из данных геологического отчета , глубина залегания газопровода принята 1,5м до верха трубы, согласно СП 42-103-2003. Грунтовые воды до разведанной глубины 4,0м не вскрыты. Перед началом строительства газопровода необходимо уточнить соответствие данных инженерных изысканий проекту. При выявлении несоответствия следует согласовывать дальнейшее ведение работ по строительству газопровода с проектной организацией .
- Газопровод прокладывается в условиях стесненности , работы ведутся в охранной зоне действующей ЛЭП 0,4кВ.

Согласовано

Взамен инв. №

Подпись и дата

Инв. № подл.

Изм.	Кол.уч.	Лист	№ док.	Подп.	Дата	3160-20-ТП-ГСН			
						"Газопровод низкого давления от точки врезки до границ земельного участка собственника по адресу: ул.Вторая, д.9, с.Долгодеревенское, Сосновский район, Челябинская обл." (Заявитель Вербицкая Н.А.) Технологическое присоединение			
ГИП	Амашаева				05.2022	Технологическое присоединение	Стадия	Лист	Листов
Н.контр.	Амашаева						Р	1	5
Исполн.	Голпе					Общие данные (начало)	ООО "Теплогазпроект"		

9. Газопровод от ПК0+9,1 до ПК2+5,8 проложен закрытым способом ГНБ.
10. Отключающая арматура на выходе из земли устанавливается на отметке 1,5 метра от уровня земли. На все резьбовые соединения установить контргайки. Уплотнение резьбовых соединений выполнить льняной прядью по ГОСТ 19151, замешанной на олифе по ГОСТ 7931. Герметичность запорной арматуры должна быть не менее класса В.
11. Неразъемные соединения "полиэтилен - сталь" должны укладываться на основание из песка (кроме пылеватого) длиной по 1м в каждую сторону от соединения, высотой не менее 10см и присыпаться слоем песка на высоту не менее 20см. В местах выхода газопровода из земли засыпка траншеи от места выхода до разъемного соединения производится песком на всю глубину траншеи по 1м в разные стороны.
12. Трубы в местах выхода из земли проложить в защитном футляре по серии 1-93, на трубах в местах выхода из земли установить изолирующие соединения под приварку.
13. Вдоль газопровода из полиэтиленовых труб предусматривается укладка сигнальной ленты желтого цвета, шириной не менее 0,2м с несмываемой надписью "огнеопасно -газ", на расстоянии 0,2м от верхней образующей газопровода. На участке пересечения газопровода с подземными коммуникациями лента укладывается дважды на расстоянии не менее 0,2м между собой и на 2м в обе стороны от пересекаемого сооружения.
14. Углы поворота полиэтиленового газопровода 90° выполнить полиэтиленовым отводом 90°. Углы поворота полиэтиленового газопровода больше 90° выполнить упругим изгибом с радиусом не менее 25 наружных диаметров трубы газопровода.
15. Перед монтажом наружный газопровод очистить от грязи и ржавчины щетками.
16. На подземные участки стального газопровода наносится защитное покрытие "усиленного типа" по ГОСТ 9.602-16 полимерными липкими лентами на основе полиэтилена, общая толщина покрытия не менее 2мм.
17. Сварные соединения подлежат визуальному и измерительному контролю в целях выявления наружных дефектов всех видов, а так же отклонений по геометрическим размерам и взаимному расположению элементов.
18. Контроль сварных стыков полиэтиленового газопровода низкого давления - 6% от общего числа стыковых соединений, но не менее 1 стыка. Контроль стыков стального газопровода выполнить радиографическим методом согласно СП 62.13330.2011, подземный газопровод низкого давления - 10% от общего числа стыковых соединений, но не менее 1 стыка.
19. Полиэтиленовый газопровод испытать сжатым воздухом на герметичность. Низкого давления - давлением 0,3 МПа в течении 24 часов. Стальной подземный газопровод низкого давления испытывается давлением 0,6МПа в течении 24 часов.
20. Газовое оборудование и материалы должны быть сертифицированы на соответствие требованиям безопасности и иметь разрешение Ростехнадзора на применение.
21. При сдаче газопровода в эксплуатацию необходимо составить акты освидетельствования скрытых работ:
 - на очистку полости труб
 - на проверку соответствия трубопроводов проекту и требованиям нормативных документов внешним осмотром и измерениям
 - на испытание газопровода на герметичность
22. Охранная зона проектируемого газопровода -2м в обе стороны от оси газопровода.
23. После строительства газопровода выполнить исполнительную съемку газопровода и границ его охранной зоны в единой государственной или местной системах координат и оформить в установленном порядке.
24. До начала строительства газопровода необходимо получить ордер на производство земляных работ.
25. После монтажа газопровода убрать строительный мусор и восстановить разрушенное благоустройство.
26. Перед началом строительства газопровода необходимо уточнить соответствие данных инженерных изысканий проекту. При выявлении несоответствия следует согласовывать дальнейшее ведение работ по строительству газопровода с проектной организацией.
27. Проектом предусмотрен эксплуатационный срок службы полиэтиленовых газопроводов - 50 лет, стальных газопроводов - 40 лет.

1. Подземный газопровод выполнен из полиэтиленовых труб, участок газопровода на врезке длиной 1,0м и участок на выходе газопровода из земли длиной 2,5м выполнены из стальных труб, дополнительных мероприятий по электрохимзащите не требуется.
2. На подземные участки стального газопровода на врезке наносится защитное покрытие "усиленного типа" по ГОСТ 9.602-16 полимерными липкими лентами, общая толщина покрытия не менее 2мм. Место выхода газопровода из земли возле дома засыпать песком на всю глубину траншеи от места выхода до разъемного соединения ПЭ/Ст.



Согласовано

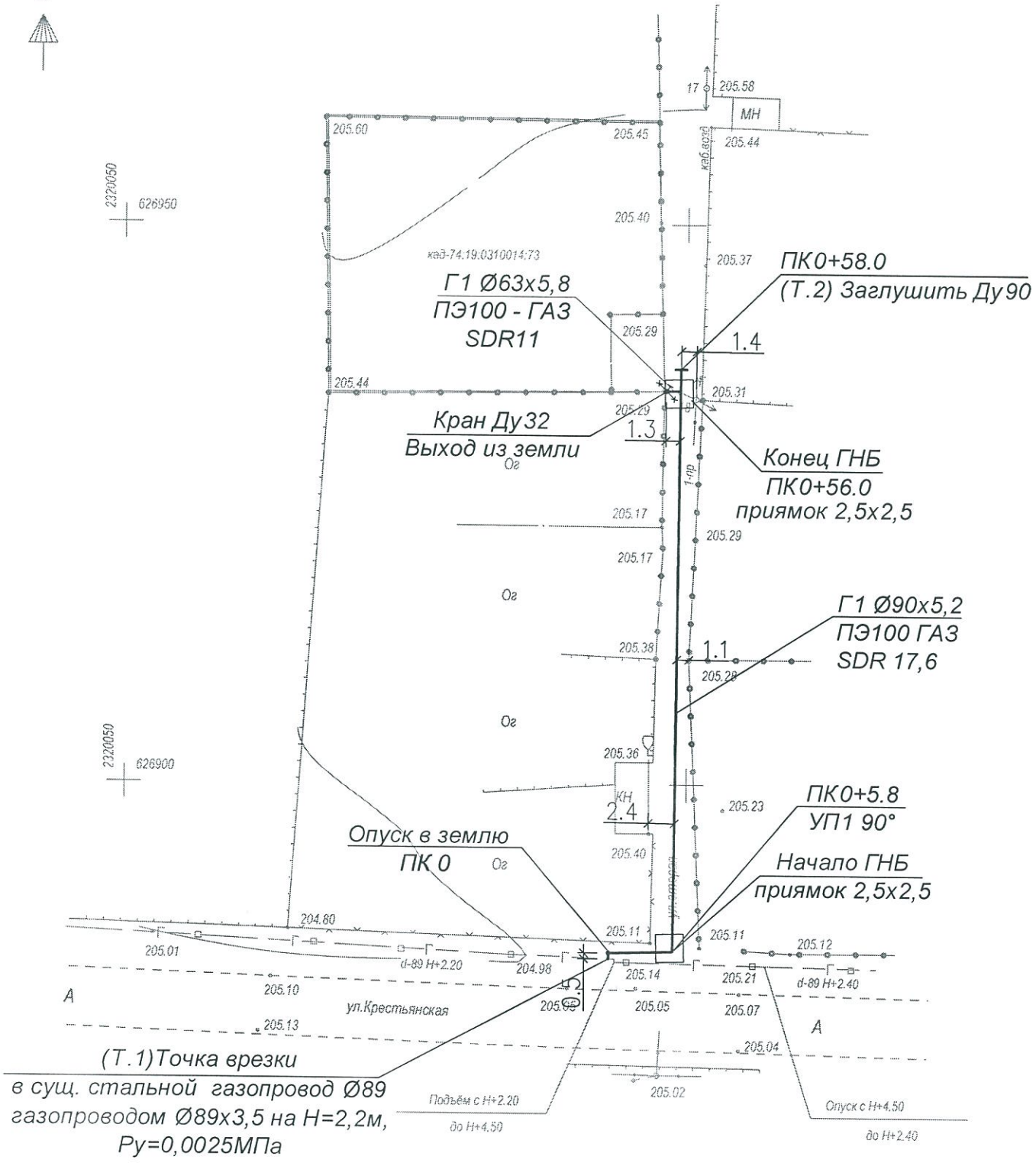
Взамен инв. №

Подпись и дата

Инв. № подл.

						3160-20-ТП-ГСН			
						"Газопровод низкого давления от точки врезки до границ земельного участка собственника по адресу: ул.Вторая, д.9, с.Долгодеревенское, Сосновский район, Челябинская обл." (Заявитель Вербицкая Н.А.)Технологическое присоединение			
Изм.	Кол.уч.	Лист	№ док.	Подп.	Дата		Стадия	Лист	Листов
ГИП		Амашаева		[Подпись]	05.2020	Технологическое присоединение	Р	2	
Н.контр.		Амашаева		[Подпись]					
						Общие данные (окончание)			
Исполн.	Гоппе			[Подпись]		ООО "Теплогазпроект"			

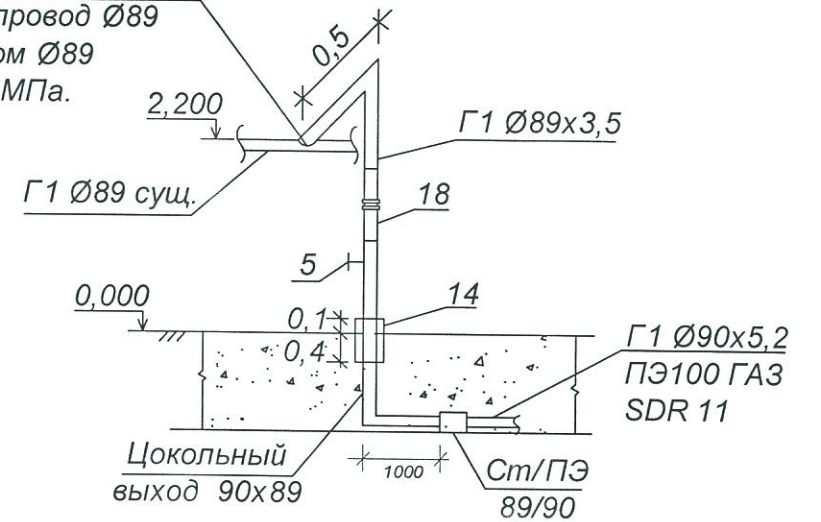
План трассы газопровода М 1:500



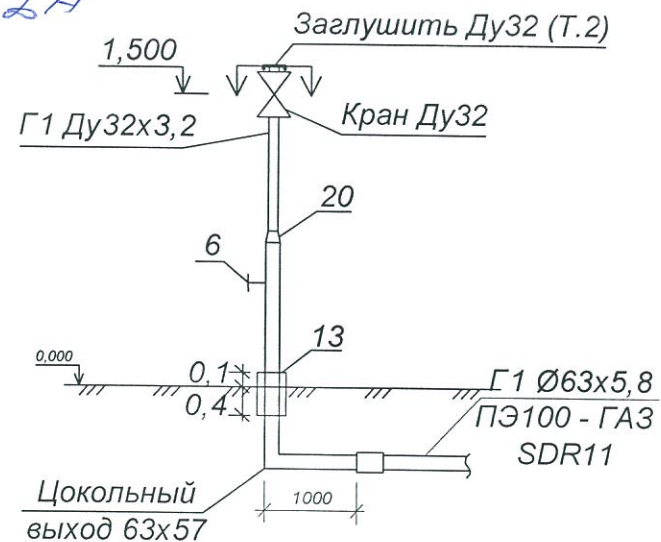
(Т.1) Точка врезки в сущ. стальной газопровод Ø89 газопроводом Ø89x3,5 на Н=2,2м, Р_у=0,0025МПа

Узел 1

(Т.1) Точка врезки в сущ. стальной надземный газопровод Ø89 газопроводом Ø89 Р_у=0,0025МПа.



Узел 2



Согласовано

Взамен инв. №

Подпись и дата

Инв. № подл.

3160-20-ТП-ГСН

"Газопровод низкого давления от точки врезки до границ земельного участка собственника по адресу: ул.Вторая, д.9, с.Долгодеревенское, Сосновский район, Челябинская обл." (Заявитель Верицкая Н.А.) Технологическое присоединение

Изм.	Кол.уч.	Лист	№ док.	Подп.	Дата
ГИП	Амашаева				05.2020
Н.контр.	Амашаева				
Исполн.	Гоппе				

Технологическое присоединение
План трассы газопровода
М1:500
Узел 1, узел 2

Стадия	Лист	Листов
Р	3	
ООО "Теплогазпроект"		

Позиция	Наименование и техническая характеристика	Тип, марка, обозначение документа, опросного листа	Код оборудования изделия, материала	Завод-изготовитель	Единица измерения	Кол-во	Масса единицы, кг	Примечание
1	2	3	4	5	6	7	8	9
1	Труба 89х3,5 ГОСТ 10704-91 В10ГОСТ 10705-80*				пм	2,5		
2	Труба водогазопроводная 32х3,2	ГОСТ 3262-75*			пм	1,0		
3	Трубы из полиэтилена ПЭ-100-ГАЗ SDR 17,6 Ø90х5,2	ГОСТ Р 50838-95			пм	57,0		
4	Трубы из полиэтилена ПЭ-100-ГАЗ SDR 11 Ø63х5,8	ГОСТ Р 50838-95			пм	1,0		
5	Продувочный штуцер Ду 25				шт	1		
6	Продувочный штуцер Ду 20				шт	1		
7	Цокольный выход "Г - образный" Ø90х89 с неразъемным соединением				шт	1		
8	Цокольный выход "Г - образный" Ø63х57 с неразъемным соединением				шт	1		
9	Отвод ПЭ 90° Ø90х5,2				шт	2		
10	Заглушка ПЭ Ø90				шт	1		
11	Муфта электросварная Ø90				шт	5		
12	Муфта электросварная Ø63				шт	2		
13	Стальной футляр Ø108 на выходе г/да Ду50 из земли	Серия 1-93			шт	1		
14	Стальной футляр Ø159 на выходе г/да Ду80 из земли	Серия 1-93			шт	1		
15	Столбик указатель пластиковый СОГ 2.5				шт	2		
16	Лента сигнальная желтого цвета шириной >0.2м с несмываемой надписью "Огнеопасно -Газ"	ТУ2245-028-00203536-96			пм	6,0		
17	Кран шаровый Ду32	11Б 27п			шт	1		
18	Изолирующее соединение Ду 80	ИС 89			шт	1		
19	Отвод 90° ф89х3,5	ГОСТ 17379-01			шт	1		
20	Переход К57х4,0 - 32х3,2	ГОСТ 17378-01			шт	1		

Согласовано

Взамен инв. №

Подпись и дата

Инв. № подл.

						3160-20-ТП-ГСН.С			
						"Газопровод низкого давления от точки врезки до границ земельного участка собственника по адресу: ул.Вторая, д.9, с.Долгодеревенское, Сосновский район, Челябинская обл." (Заявитель Вербицкая Н.А.)Технологическое присоединение			
Изм.	Кол.уч.	Лист	№ док.	Подп.	Дата	Технологическое присоединение	Стадия	Лист	Листов
							Р	1	1
						Спецификация оборудования изделий и материалов	ООО "Теплогазпроект"		
Исполн.	Гоппе								

Ведомость объемов работ

№ п/п	Наименование работ	Ед. изм	Кол-во	Примеч
1	Врезка проектируемого газопровода Ø89х3,5 в существующий газопровод Ø89	шт	1	Таверовая Ру=2,5кПа
2	Прокладка газопровода Ø32х3,2 надземно	П.м.	1,0	
3	Лакокрасочное покрытие газопровода эмалью за 2 раза по 2 слоям грунтовки Ø32х3,2	П.м.	1,0	
4	Испытание газопровода Ру=0,0025МПа, на прочность и герметичность Ø32х3,2	П.м.	1,0	Ру=0,3МПа
5	Очистка внутренней полости газопровода от окалины и т.п. Ø32х3,2	П.м.	1,0	
6	Рытье траншеи и котлованов экскаватором	м³	33,1	
7	Рытье траншеи вручную	м³	5,3	
8	Укладка газопровода из полиэтиленовых труб в траншею Ø90х5,2	П.м.	5,0	
9	Укладка газопровода из полиэтиленовых труб закрытым способом ГНБ Ø90х5,2	П.м.	52,0	
10	Укладка газопровода из полиэтиленовых труб в траншею Ø63х5,8	П.м.	1,0	
11	Контроль стыков полиэтиленового газопровода ультразвуковым методом	шт.	2	6% от общего объема стык. соед.
12	Контроль стыков стального подземного газопровода радиографическим методом	шт.	1	25% от общего объема стык. соед.
13	Засыпка песком в месте выхода газопровода из земли	м³	3,0	

№ п/п	Наименование работ	Ед. изм	Кол-во	Примеч
14	Засыпка газопровода бульдозером	м³	35,4	
15	Вывоз излишков грунта на свалку	м³	8,1	
16	Испытание полиэтиленового газопровода низкого давления на герметичность давлением 0,3МПа.	П.м.	58,0	в течении 24 часов
17	Усиленная изоляция стальных вставок стального газопровода и футляра	П.м.	1,0	

Индв. № прддл. Подп. и дата Взам. инв. №

3160-20-ТП-ГСН.ОР

"Газопровод низкого давления от точки врезки до границ земельного участка собственника по адресу: ул.Вторая, д.9, с.Долгодеревенское, Сосновский район, Челябинская обл."
(Заявитель Вербицкая Н.А.) Технологическое присоединение

Изм.	Кол.уч.	Лист	№ док.	Подп.	Дата	Технологическое присоединение	Стадия	Лист	Листов
				Амашаева	05.2022		Р	1	1
Исполн.	Гоппе					Ведомость объемов работ	ООО "Теплогазпроект"		